

# Termômetro

## Linha Bimetálica Petroquímica

### Série VTI-EA

Caixa e Anel em Aço Inox  
Visor de Vidro  
Haste e Conexão em Aço Inox

### Diâmetros Nominais (mm)

114



Instrumentos construídos em aço inoxidável, ideais para aplicações em ambientes e/ou fluidos corrosivos compatíveis com este material, processos químicos e petroquímicos, industriais alimentícia, de papel e celulose, de gases especiais e outros.

Possui anel (Capa) tipo baioneta que permite a limpeza do interior do instrumento ou correção da temperatura através do ajuste pelo ponteiro.

## CARACTERÍSTICAS TÉCNICAS

#### Caixa

Aço Inox AISI-304

#### Anel(Capa):

Aço Inox AISI-304

#### Visor

Vidro Plano

#### Haste

Aço Inox AISI-316 - Ø1/4"

#### Adaptador (Conexão)

Latão (Opcional em Aço Inox para Conexões de Roscas 1/2" NPT ou BSP) - Exceto para Diâmetro de 200mm Saída Vertical

#### Elemento Sensor

Bimetal Helicoidal

#### Temperatura

Armazenamento: -7 à +65 °C

#### Ponteiro

Alumínio, Balanceado e com Ajuste Micrométrico

#### Mostrador

Alumínio Fundo Branco

#### Faixa de Temperatura (Escala)

-30 °C à +500 °C

(Tabela TBT3 - página ET1)

#### Classe de Exatidão

Norma - ABNT Classe A

(Tabela 2 - página CT3)

Acrescido de 0,5% Devido ao Ajuste de Ângulo

Opcional:

Norma 0 ABNT Classe A1

(Tabela 1 - página CT3)

Acrescido de 0,5% Devido ao Ajuste de Ângulo

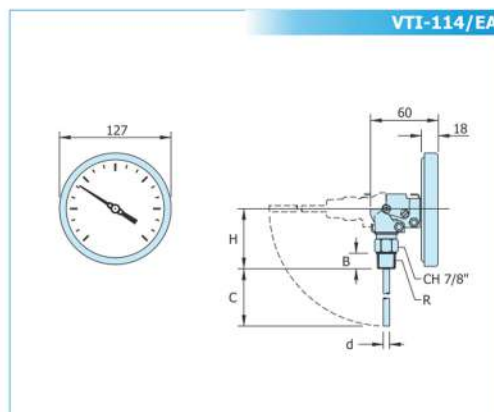
#### Líquido de Enchimento (Para Série VTIG)

Glicerina Bi Destilada ou Silicone

#### Temperatura Máxima com Enchimento Líquido

Glicerina: 0 à 100 °C

Silicone: 0 à 200 °C

**Modelo para diâmetro 114mm**


	CONEXÃO (R)	
	1/2"	
	NPT	BSP
B	19	20
D	1/4"	
H	64	65

**C - Comprimentos Mínimos de Haste (mm)**

d	Escala (°C)													
	0/50	0/60	0/80	0/100	0/120	0/150	0/200	0/250	0/300	0/350	0/400	0/500	-10+50	-30+50
1/4"	80	70	60	50	40	35	70	60	50	45	40	35	70	60

Obs. Medidas sem rosca inclusa

**Exemplo como especificar**

MODELO	CONEXÃO	ESCALA
FTI-114/EA	ROSCA 1/2" NPT	0/100 °C