

Manômetro

Linha Baixa Pressão

Série VFNC

Caixa em Fenol
Internos em Aço Inox
Sistema Capsular

Diâmetros Nominais (mm)
114



Instrumentos de baixa pressão com alta qualidade e excelente precisão e durabilidade, indicados para ambientes agressivos. Utilizados em indústrias de papel e celulose, gráficas, chaminés ou meios gasosos de baixa pressão. Fabricados com cápsula em aço inox, com corrugações projetadas de tal forma que a escala permanece linear em toda sua extensão.

CARACTERÍSTICAS TÉCNICAS

Caixa
Fenol

Anel (Capa)
Polipropileno

Soquete (Corpo)
Aço Inox AISI-316

Elemento Sensor (Capsular)
Aço Inox AISI-316

Soldagem
Solda por Fusão de Material (TIG)

Temperatura
Ambiente: -20 à +60°C
Fluido do Processo: -20 à +60°C
Armazenamento: -40 à +70°C

Ponteiro
A Alumínio, Balanceado e com Ajuste Micrométrico

Visor
Vidro Plano

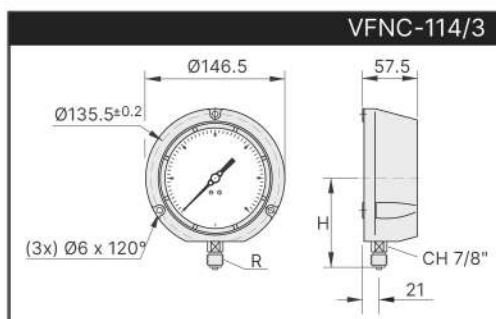
Faixa de Pressão (Escala)
Manômetros - de 30 à 600 mbar (Tabela TBP14 - página 3)

Vacuômetros - Vácuo (Tabela TBP16 - página 3)

Manovacuômetros - de 30 à 600 mbar
A faixa equivale a soma da escala positiva e negativa
Exemplo: Faixa de 600 mbar: Escala -100+500 mbar

Classe de Exatidão
Norma - ABNT Classe B (Tabela 6 - página 2)

Modelo para diâmetro 114mm



	CONEXÃO (R)		
	1/4"	1/2"	
	NPT	NPT	BSP
H	90	95	95

Exemplo como especificar

MODELO	CONEXÃO	ESCALA
VFNC-114/3	ROSCA 1/2" NPT	0/1000 mmH ₂ O

Classe de Exatidão dos Manômetros

Conforme norma ABNT NBR 14105-1:2011

TABELA DE CLASSE DE PRECISÃO PARA MANÔMETROS

TABELA	NORMA ABNT Classe	FDE (Fundo de Escala)	EFEITO DA TEMPERATURA (Resultado em % da faixa nominal)
1	A	1,6 %	$\pm 0,04 \times (t_2 - t_1)$
2	A1	1,0 %	$\pm 0,04 \times (t_2 - t_1)$
3	A2	0,5 %	$\pm 0,04 \times (t_2 - t_1)$
4	A3	0,25 %	$\pm 0,04 \times (t_2 - t_1)$
5	B	3/2/3 %	$\pm 0,04 \times (t_2 - t_1)$
6	B	3/2/3 %	$\pm 0,06 \times (t_2 - t_1)$
7	B	3/2/3 %	$\pm 0,08 \times (t_2 - t_1)$
8	C	4/3/4 %	$\pm 0,04 \times (t_2 - t_1)$

OBS.

t1 - Temperatura de referência, expressa em graus Celsius (°C)

t2 - Temperatura ambiente, expressa em graus Celsius (°C)

Tabela TBP 14

Manômetros Capsulares 100mm e 160mm - Classe B Somente para Séries VSC ; VSCP ; VSCI e VSCIP					
Escala Simples					
ESCALA	NUMERAÇÃO	SUBDIVISÃO	ESCALA	NUMERAÇÃO	SUBDIVISÃO
0/150	30	1	0/1200	200	10
0/200	20	2	0/1500	300	10
0/250	50	2	0/1600	200	10
0/300	50	2	0/2000	200	20
0/350	50	2	0/2500	500	20
0/400	50	5	0/3000	500	20
0/500	50	5	0/3500	500	20
0/600	100	5	0/4000	500	50
0/800	100	10	0/5000	500	50
0/1000	100	10	0/6000	1000	50

 mmH₂O

Tabela TBP 16

Vacuômetros Capsulares 100mm e 160mm - Classe B Somente para Séries VSC ; VSCP ; VSCI e VSCIP					
Escala Simples					
ESCALA	NUMERAÇÃO	SUBDIVISÃO	ESCALA	NUMERAÇÃO	SUBDIVISÃO
0/-150	30	1	0/-1200	200	10
0/-200	20	2	0/-1500	300	10
0/-250	50	2	0/-1600	200	10
0/-300	50	2	0/-2000	200	20
0/-350	50	2	0/-2500	500	20
0/-400	50	5	0/-3000	500	20
0/-500	50	5	0/-3500	500	20
0/-600	100	5	0/-4000	500	50
0/-800	100	10	0/-5000	500	50
0/-1000	100	10	0/-6000	1000	50

mmHg

Nota:
Outras escalas
sob consulta