

Válvulas de Segurança VI 140N



As Válvulas de Segurança VI140N são do tipo convencional, com mola, fabricadas com os requisitos normativos ASME VIII e API, seguindo os mais rigorosos controles de qualidade.

VI 140N - Válvulas Certificadas

O modelo VS 140N reúne todos os dados necessários normativos possibilitando a emissão do certificado (plaqueta de identificação, nº de série nos principais componentes, diâmetro, padrão de rosca, orifício de passagem, data de fabricação e lacre).

Aplicação:

As Válvulas de Segurança VI140 foram projetadas para atender os mais diversos processos industriais, com objetivo de proteger equipamentos e redes que operam com fluidos diversos, tais como: ar comprimido, gases em geral e fluidos não poluentes.

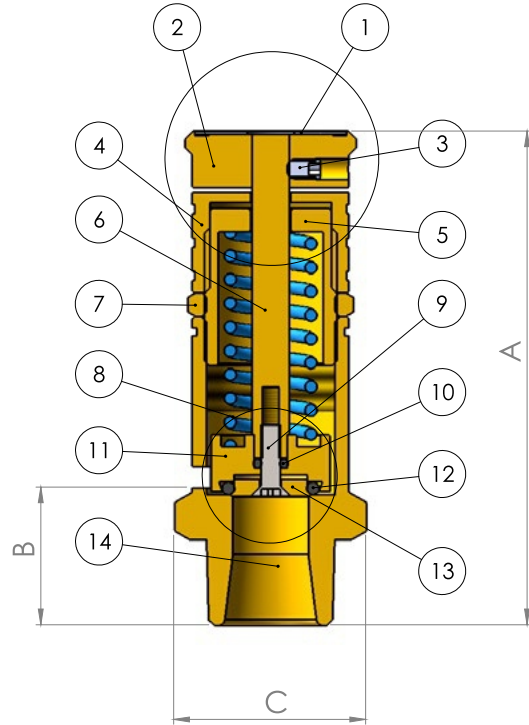
Diferenciais Técnicos:

- **Projeto:** Projeto arrojado e compacto;
- **Performance:** Projetada com conjunto de vedação que proporciona maior velocidade de abertura e reassentamento;
- **Moderno Design:** Válvulas com moderno design construtivo e excelente aspecto visual;
- **Componentes Intercambiáveis:** Proporcionam facilidade e baixo custo de manutenção;
- **Garantia de Durabilidade:** Fabricadas em Latão Laminado ou Alumínio
- **Garantia de Rastreabilidade:** Plaqueta de identificação do fabricante, número de série nos principais componentes, modelo, diâmetro da rosca, padrão da rosca, logo do fabricante, data de fabricação, lacre numerado e certificado;

Válvulas de Segurança VI 140N

- **Aspectos construtivos:** Tipo Convencional, com Mola
- **Diferencial de Alívio:** Fabricadas com Diferencial de Alívio Fixo
- **Materiais:** Latão Laminado ou Alumínio
- **Castelo:** Fechado
- **Dimensões:** de 1/4" a 2"
- **Vedação:** Materiais Resilientes
- **Conexão:** Roscada
- **Pressões:** Vasta gama de Pressões

Características Técnicas



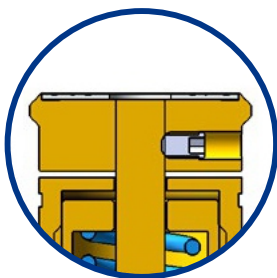
Bocal de entrada (14) com Orifício Sônico:
Garantia de melhor desempenho operacional com o aumento da velocidade do escoamento do fluxo.

Tabela Dimensional e Pesos (mm e kg)

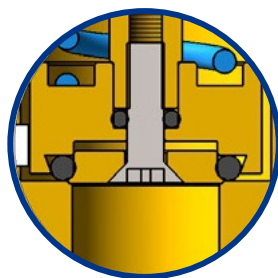
Diâmetro	A	B	C	D	Peso
1/4"	68	22	22	-	0,075
3/8"	72	28	22	-	0,100
1/2"	92	26	31	-	0,240
3/4"	98	32	35	-	0,480
1 "	117	39	47	-	0,500
1 1/4"	-	-	-	-	-
1 1/2"	-	-	-	-	-
2"	200	45	73	-	2,400

* Modelo Conexão Roscada

Item	Descrição dos Componentes	Material
01	Plaqueta	Aço Inox 304
02	Dispositivo de Acionamento Manual	Latão ou Alumínio
03	Parafuso Mosca	Aço Inox 304
04	Capô	Latão
05	Parafuso de Regulagem	Latão
06	Haste	Latão
07	Porca de trava do Paraf. de Regulagem	Latão
08	Mola	Aço Carbono
09	Paraf. de trava do disco de vedação	Aço Inox 304
10	Oring da Haste	Nitrílica
11	Suporte da Contra Sede	Latão
12	Contra Sede	Nitrílica
13	Disco de Fixação da Contra Sede	Latão
14	Bocal	Latão



Sistema de Acionamento "Button"



Sistema de Vedação