



As Válvulas de Segurança e Alívio VI 120C são do tipo angular, com mola, fabricado obedecendo aos critérios normativos ASME VIII e API, seguindo os mais rigorosos controles de qualidade.

### Aplicação:

As Válvulas de Segurança e Alívio VI 120C foram projetadas para atender os mais diversos processos industriais, com objetivo de proteger equipamentos e redes que operam com fluidos diversos, tais como ar comprimido, vapor e gases em geral.

\*Com ampla aplicação em manifolds de refrigeração.

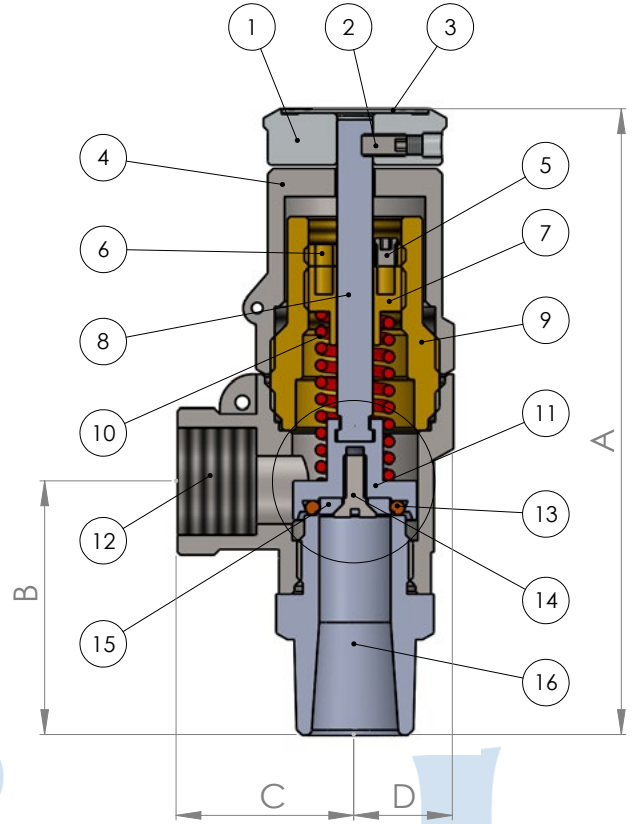
### Diferenciais Técnicos:

- **Projeto:** Projeto arrojado e compacto;
- **Performance:** Projetada com conjunto de vedação que proporciona maior velocidade de abertura e reassentamento;
- **Moderno Design:** Válvulas com moderno design construtivo e excelente aspecto visual;
- **Componentes intercambiáveis:** proporciona facilidade e baixo custo de manutenção;
- **Flanges Orientáveis:** Maior facilidade para a montagem;
- **Garantia de durabilidade:** Fabricadas em aço inox 316 – garantia de durabilidade;
- **Garantia de Rastreabilidade:**
  - Inserção da Logomarca da Fluid Controls nos principais componentes;
  - Locais definidos e visíveis para a inserção do Número de Série;
  - Inserção do Número de Série nos principais componentes: Base, Corpo, Castelo e Capô;
  - Válvulas com Lacre de Identificação numerado.

## Válvulas de Segurança VI 120C

- **Aspectos construtivos:** Tipo Angular, com Mola
- **Diferencial de Alívio:** Diferencial de Alívio Fixo
- **Materiais:** Aço inox 316, Bronze e Aço Carbono WCB
- **Dimensões:** de 1/2" a 2"
- **Vedação:** Elastômeros e Materiais Resilientes
- **Conexões:** Roscadas
- **Pressões:** Vasta gama de Pressões

## Características Técnicas

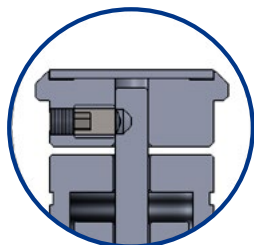


Bocal de entrada (16) com Orifício Sônico:  
Garantia de melhor desempenho operacional com o aumento da velocidade do escoamento do fluxo.

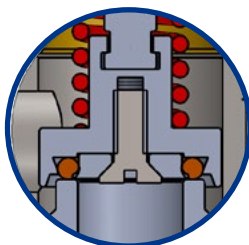
Tabela Dimensional e Pesos (mm e kg)

Diâmetro	A	B	C	D	Peso
1/4" x 1/2"	141	43	31	17,5	0,5kg
3/8" x 1/2"	141	43	31	17,5	0,45kg
1/2" x 1/2"	141	43	31	17,5	0,5kg
3/4" x 3/4"	162	48	31	20,5	0,80kg
3/4" x 1"	207	66	42	25	1,6kg
1" x 1"	207	66	42	25	1,6kg
1 1/4"	-	-	-	-	-
1 1/2"	-	-	-	-	-
2"	-	-	-	-	-

\* Modelo Conexão Roscada



Sistema de Acionamento "Button"



Sistema de Vedação

Item	Descrição dos Componentes	Material
01	Dispositivo de acionamento manual	Alumínio
02	Parafuso mosca	Aço Inox 304
03	Plaqueta	Aço Inox 304
04	Capô	Aço Inox 316
05	Parafuso mosca	Aço Inox 304
06	Porca de trava Parafuso de regulagem	Latão
07	Parafuso de Regulagem	Latão
08	Haste	Aço Inox 316
09	Castelo	Aço Inox 316
10	Mola	Aço Inox 316
11	Suporte da Contra Sede	Aço Inox 316
12	Corpo	Aço Inox 316
13	Contra Sede	Nitrílica
14	Parafuso de fixação do Disco	Aço Inox 304
15	Disco de fixação da Contra Sede	Aço Inox 316
16	Baocal	Aço Inox 316