

Válvulas de Segurança VI 40



As Válvulas de Segurança VI 40 são do tipo angular, com mola, fabricadas obedecendo aos critérios normativos ASME e API, seguindo os mais rigorosos controles de qualidade.

Aplicação:

As Válvulas de Segurança VI 40 foram projetadas para atender aos mais diversos processos industriais, com o objetivo de proteger equipamentos e redes que operam com fluidos diversos, tais como: ar comprimido, vapor e gases em geral.

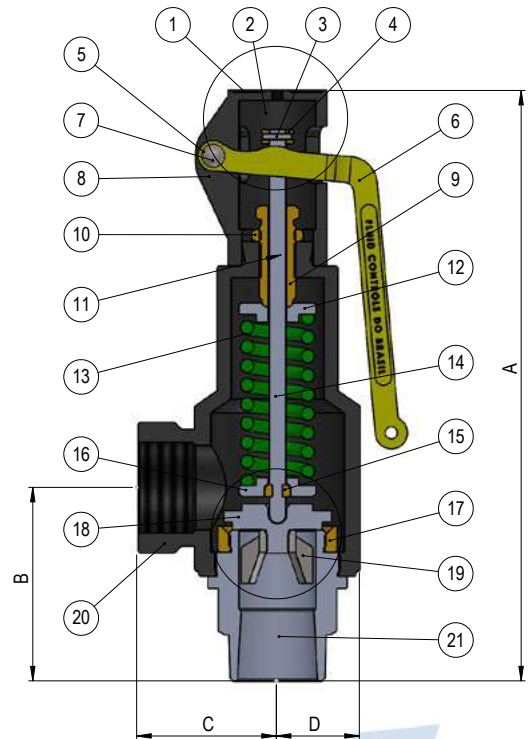
Diferenciais Técnicos:

- **Projeto:** Projeto arrojado e compacto;
- **Moderno Design:** Válvulas com moderno design construtivo e excelente aspecto visual;
- **Componentes intercambiáveis:** Proporciona facilidade e baixo custo de manutenção;
- **Garantia de Rastreabilidade:**
 - Inserção da Logomarca da Fluid Controls nos principais componentes;
 - Locais definidos e visíveis para a inserção do Número de Série;
 - Inserção de Números de Série nos principais componentes: Base, Corpo, Castelo, Capô e Alavanca;
 - Lacre de Identificação seriado e numerado.

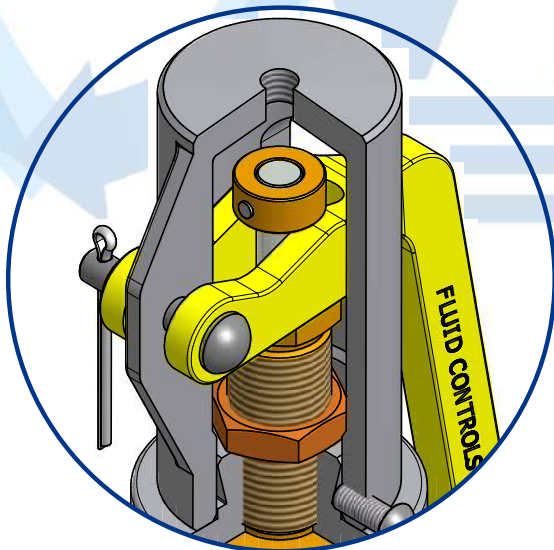
Válvulas de Segurança VI 40

- **Aspectos construtivos:** Angular, com Mola, Tipo Convencional.
- **Diferencial de Alívio:** Com anéis de regulagem.
- **Materiais:** Aço Carbono WCB e Aço Inox 316.
- **Castelo:** Aberto ou Fechado.
- **Dimensões:** de 1/2" a 2".
- **Vedação:** Metal/Metal – Inox 316 e Materiais Resilientes.
- **Conexões:** Roscadas e Flangeadas.
- **Pressões:** Vasta gama de pressões.

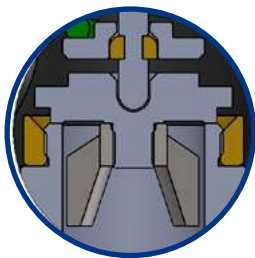
Características Técnicas



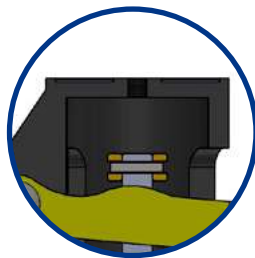
Bocal de entrada (21) com Formato Sônico:
Garantia de desempenho operacional com o aumento da velocidade do escoamento do fluxo



Anel de Regulagem



Capô dotado de furo roscado, para a realização de teste hidrostático, sem a retirada da válvula do equipamento.



Conjunto de Vedação

Item	Descrição dos Componentes	Material
01	Plaqueta	Aço Inox 304
02	Capô	Ferro Fundido Nodular
03	Pino da Haste	Aço Inox 304
04	Anel Superior	Latão
05	Arruela	Aço Inox 304
06	Alavanca	Aço Carbono
07	Pino da Alavanca	Aço Inox 304
08	Cupilha	Aço Inox 304
09	Parafuso de Regulagem	Latão
10	Porca de Trava	Latão
11	Parafuso Mosca	Aço Inox 304
12	Prato de mola superior	Aço Inox 316
13	Mola	Aço Carbono
14	Haste	Aço Inox 316
15	Anel de apoio do Prato de mola	Latão
16	Prato de mola inferior	Aço Inox 316
17	Anel de Regulagem do POP	Latão
18	Suporte da Contra Sede	Aço Inox 316
19	Guia da Contra Sede	Aço Inox 316
20	Corpo	Ferro Fundido Nodular
21	Base	Aço Inox 316