

Válvulas de Segurança VI 1200



As Válvulas de Segurança e Alívio VI 1200 são do tipo angular, com mola, fabricadas em conformidade com os requisitos normativos ASME VIII e API, seguindo os mais rigorosos controles de qualidade.

Aplicação:

As Válvulas de Segurança e Alívio VI 1200 foram projetadas para atender os mais diversos processos industriais, com objetivo de proteger equipamentos e redes que operam com fluidos diversos, tais como ar comprimido, vapor e gases.

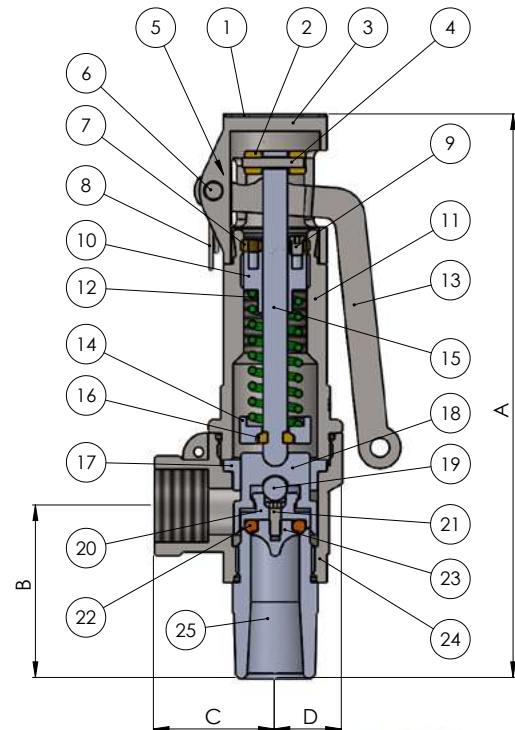
Diferenciais Técnicos:

- **Projeto:** Projeto arrojado e compacto;
- **Performance:** Projetada com contra sede dotada de defletor proporcionando melhor desempenho com aumento de velocidade do fluxo, abertura e reassentamento perfeito;
- **Moderno design:** Válvulas com moderno design construtivo e excelente aspecto visual;
- **Componentes intercambiáveis:** proporciona facilidade e baixo custo de manutenção;
- **Flanges orientáveis:** possibilitando maior facilidade para a montagem;
- **Garantia de Durabilidade:** Aço Inox AISI, 316 Bronze ou Aço Carbono WCB;
- **Garantia de Rastreabilidade:**
 - Inserção da Logomarca da Fluid Controls nos principais componentes;
 - Locais definidos e visíveis para a inserção do Número de Série;
 - Inserção do Número de Série nos principais componentes: Base, Corpo, Castelo, Capô e Alavanca;
 - Válvulas com Lacre de Identificação numerado.

Válvulas de Segurança VI 1200

- **Aspectos construtivos:** Tipo Angular, com Mola – Convencional e Balanceada
- **Diferencial de Alívio:** Válvulas com Diferencial de Alívio Fixo
- **Materiais:** Aço Inox AISI 316, Bronze ou Aço Carbono WCB
- **Castelo:** Aberto e Fechado
- **Dimensões:** 1/4" a 2 1/2"
- **Vedação:** Metal/Metal e Materiais Resilientes.
- **Conexões:**
 - Rosqueadas, Flangeadas e Triclamp
 - As válvulas flangeadas são fornecidas com Flanges Orientáveis visando facilitar a sua instalação.
- **Acessórios:** Fole e Diafragma - de acordo com o tipo de aplicação.
- **Pressões:** Vasta gama de pressões.

Características Técnicas

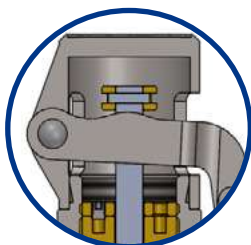


Bocal de entrada (25) com Orifício Sônico:
Garantia de melhor desempenho operacional com o aumento da velocidade do escoamento do fluxo.

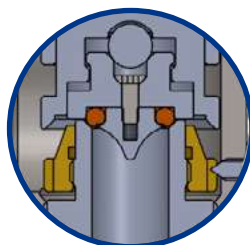
Tabela Dimensional e Pesos (mm e kg)

Diâmetro	A	B	C	D	Peso
1/4" x 1/2	146	43	31	17,5	0,5kg
3/8" x 1/2	146	43	31	17,5	0,5kg
1/2" x 1/2	146	43	31	17,5	0,5kg
1/2" x 3/4"	169	48	31	20,5	0,90kg
3/4" x 3/4"	169	48	31	20,5	0,90kg
3/4" x 1"	205	66	42	25	1,20kg
1" x 1"	205	66	42	25	1,20kg
1" x 1 1/4"	263	85	52	32	2,50kg
1 1/4" x 1 1/4"	294	94	61	41	5,00kg
1 1/4" x 1 1/2"	294	100	65	41	5,00kg
1 1/2" x 1 1/2"	294	94	61	41	5,00kg
1 1/2" x 2"	364	112	74	52	10,20kg
2" x 2"	364	118	74	52	10,20kg
2" x 2 1/2"	368	118	74	52	10,20kg
2 1/2" x 2 1/2"	-	-	-	-	-

* Modelo Conexão Roscada



Capô dotado de furo roscado, para a realização de teste hidrostático, sem retirada da válvula do equipamento.



Conjunto de Vedação com Defletor para direcionamento de fluxo.

Item	Descrição dos Componentes	Material
01	Plaqueta	Aço Inox 304
02	Anel superior da haste	Latão
03	Capô	Aço Inox 316
04	Pino do anel superior	Aço Inox 316
05	Arruela	Aço Inox 304
06	Pino de Articulação	Aço Inox 304
07	Porca de Trava do Paraf. de Regulagem	Latão
08	Cupilha	Aço Inox 304
09	Parafuso Mosca	Aço Inox 304
10	Parafuso de Regulagem	Latão
11	Castelo	Aço Inox 316
12	Mola	Aço Inox 316
13	Alavanca	Aço Inox 316
14	Prato de Mola	Aço Inox 316
15	Haste	Aço Inox 316
16	Anel de Apoio do Prato de Mola	Latão
17	Guia do suporte da Contra Sede	Aço Inox 316
18	Suporte primário	Aço Inox 316
19	Esfera	Aço Inox 316
20	Suporte secundário	Aço Inox 316
21	Parafuso de fixação do Disco	Aço Inox 304
22	Contra sede	Nitrílica
23	Disco de Fixação da Contra Sede	Aço Inox 316
24	Corpo	Aço Inox 316
25	Bocal	Aço Inox 316