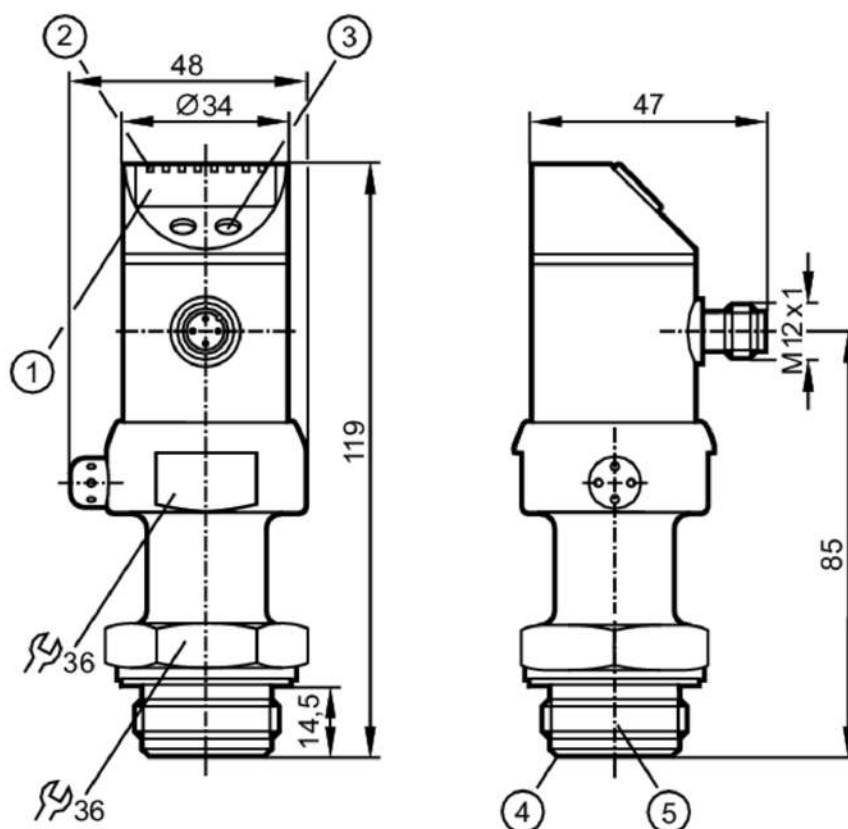


PI1097

Sensor com display para embutir frontalmente

PI-001BRES30-E-ZVG/US/ /P

Vical
Instrumentos de Medição



- 1 exibição alfanumérica 4 dígitos
- 2 LEDs de status
- 3 botão de programação
- 4 Selo aséptico
- 5 Rosca aséptica



EC 1935/2004

EHEDG Certified

FCM

FDA

UK
CA

Características do produto

Quantidade de entradas e saídas	Quantidade de saídas analógicas: 1	
Alcance de medição	-0,05...1 bar	-50...1000 mbar
Conexão de processo	conexão da rosca Aseptoflex rosca externa Aseptoflex	

Campo de aplicação

Característica especial	Contatos banhados a ouro	
Aplicação	montagem faceada para a indústria alimentícia e de bebidas	
Montagem	Invólucro com rotação de 350°	
Substâncias	Meios pastosos e sólidos; fluidos líquidos e gasosos	
Temperatura do fluido [°C]	-25...125; (145 max. 1h)	
Min. Berstdruck [mbar]	30000	
Resistência à pressão [mbar]	10000	
Tipo de pressão	pressão relativa	
Para uma estanquidade perfeita	sim	

PI1097

Sensor com display para embutir frontalmente

PI-001BRES30-E-ZVG/US/ /P



Dados elétricos		
Tensão de operação	[V]	20...32 DC
Resistência de isolamento mín.	[MΩ]	100; (500 V DC)
Classe de proteção		III
Proteção contra inversão de polaridade		sim
Retardo de prontidão	[s]	0,5
Pico de corrente na ligação	[mA]	6
Duração da corrente de energização	[ms]	30
Watchdog integrado		sim

Entradas/saídas	
Quantidade de entradas e saídas	Quantidade de saídas analógicas: 1

Saídas	
Saídas totais	1
Sinal de saída	sinal analógico
Quantidade de saídas analógicas	1
Corrente da saída analógica	[mA] 4...20, invertível; (de escala ajustável 1:4)
Carga máx.	[Ω] 300
Proteção contra sobrecarga	sim

Faixa de medição / de ajuste		
Alcance de medição	-0,05...1 bar	-50...1000 mbar
Ponto inicial do sinal analógico	[mbar]	-50...750
Ponto final do sinal analógico	[mbar]	200...1000
Em intervalos de	[mbar]	1
Ajuste de fábrica	ASP = 0 mbar	AEP = 1000 mbar

Precisão / desvios	
Repetibilidade	[% de duração] < ± 0,1; (nas variações de temperatura < 10K; Turn down 1:1)
Desvio de características	[% de duração] < ± 0,2; (Turn down 1:1, linearidade, inclusive histerese e repetibilidade, Ajuste do ponto limite conforme a DIN EN IEC 62828-1)
Desvio de linearidade	[% de duração] < ± 0,15; (Turn down 1:1)
Desvio de histerese	[% de duração] < ± 0,15; (Turn down 1:1)
Estabilidade ao longo do tempo	[% de duração] < ± 0,1; (Turn down 1:1; por ano)
Coefficiente de temperatura do ponto zero	[% de duração / 10 K] < ± 0,05; (0...70 °C)
Coefficiente de temperatura da amplitude	< ± 0,15; (0...70 °C)

PI1097



Sensor com display para embutir frontalmente

PI-001BRES30-E-ZVG/US/ IP

[% de duração / 10
K]

Tempos de reação		
Amortecimento da saída analógica dAA	[s]	0,1...100
Tempo de subida máx. da saída analógica	[ms]	40
Software / programação		
Possibilidades de ajuste dos parâmetros		ponto zero; amplitude
Condições ambientais		
Temperatura ambiente	[°C]	-25...80
Temperatura de armazenamento	[°C]	-40...100
Proteção		IP 67; IP 69K
Certificações / testes		
EMC	EN 61000-4-2 ESD	4 kV CD / 8 kV AD
	EN 61000-4-3 HF irradiado	10 V/m
	EN 61000-4-4 Burst	2 kV
	EN 61000-4-5 Surge	0,5/1 kV
	EN 61000-4-6 AF com fio	10 V
Resistência a choques	DIN IEC 68-2-27	50 g (11 ms)
Resistência à vibrações	DIN IEC 68-2-6	20 g (10...2000 Hz)
MTTF	[anos]	238
Dados mecânicos		
Peso	[g]	403,5
Materiais		1.4404 (aço inoxidável / 316L); PC; PBT; PEI; FKM; PTFE
Materiais em contato com o fluido		cerâmica (99,9 % Al ₂ O ₃); 1.4435 (aço inoxidável / 316L); características da superfície: Ra < 0,4 / Rz 4; PTFE
Ciclos de pressão mín.		100 milhões
Conexão de processo		conexão da rosca Aseptoflex rosca externa Aseptoflex
Displays / elementos de operação		
Display	Unidade do display	6 x LED, verde
	Display de funções	exibição alfanumérica, 4 dígitos
	valores de medição	exibição alfanumérica, 4 dígitos
Unidade do display		mbar; kPa; psi; inH ₂ O; mWS; % da amplitude
Notas		
Notas		A licença 3A somente tem validade com a instalação de adaptadores que também tem a licença 3A.
Quantidade		1 peça
conexão elétrica		
Conexão: 1 x M12; codificação: A; Contatos: dourado		

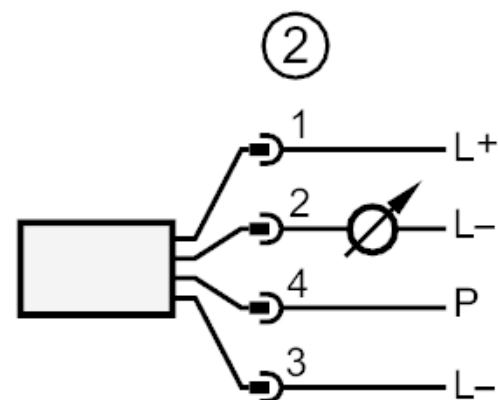
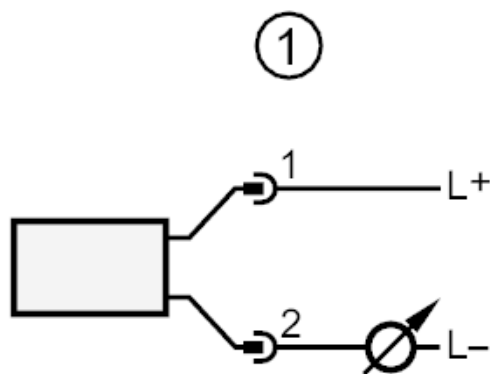
PI1097

Sensor com display para embutir frontalmente

PI-001BRES30-E-ZVG/US/ /P



Conexão



1: Operação normal

2: Operação de programação (P = comunicação via interface EPS / FDT)