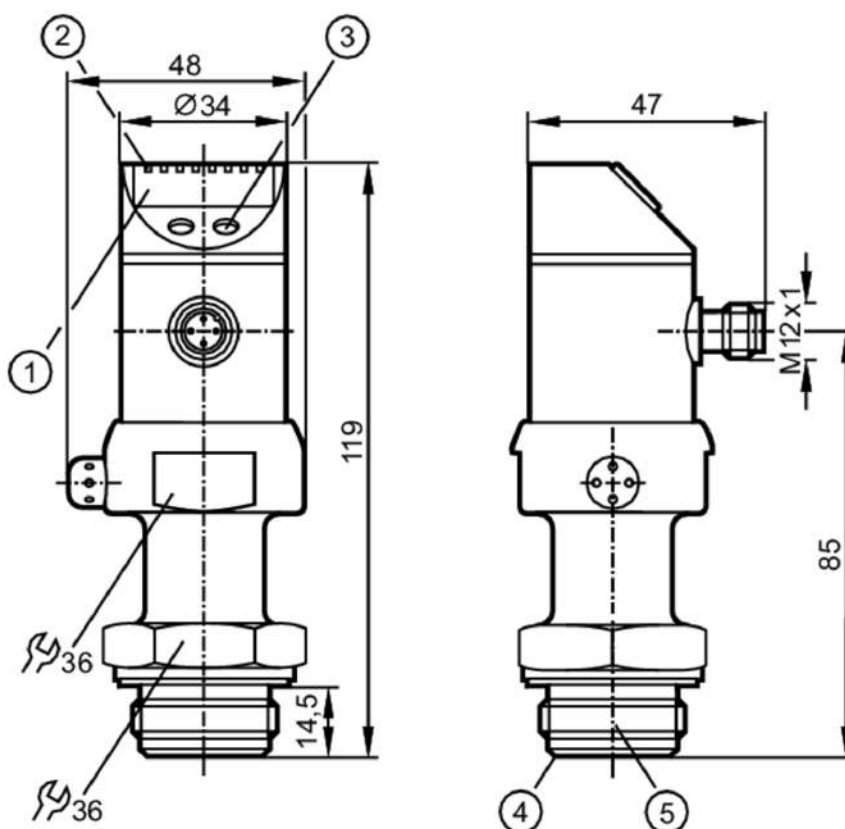


## PI1096

### Sensor com display para embutir frontalmente

PI-2,5-RES30-E-ZVG/US/ IP

**Vical**  
Instrumentos de Medição



- 1 exibição alfanumérica 4 dígitos
- 2 LEDs de status
- 3 botão de programação
- 4 Selo aséptico
- 5 Rosca aséptica



EC 1935/2004

EHEDG Certified

FCM

FDA

UK  
CA

#### Características do produto

Quantidade de entradas e saídas	Quantidade de saídas analógicas: 1	
Alcance de medição	-0,124...2,5 bar	-124...2500 mbar
Conexão de processo	conexão da rosca Aseptoflex rosca externa Aseptoflex	

#### Campo de aplicação

Característica especial	Contatos banhados a ouro	
Aplicação	montagem faceada para a indústria alimentícia e de bebidas	
Montagem	Invólucro com rotação de 350°	
Substâncias	Meios pastosos e sólidos; fluidos líquidos e gasosos	
Temperatura do fluido [°C]	-25...125; (145 max. 1h)	
Min. Berstdruck [bar]	50	
Resistência à pressão [bar]	20	
Tipo de pressão	pressão relativa	
Para uma estanquidade perfeita	sim	

## PI1096

### Sensor com display para embutir frontalmente

PI-2,5-RES30-E-ZVG/US/ IP



Dados elétricos		
Tensão de operação	[V]	20...32 DC
Resistência de isolamento mín.	[MΩ]	100; (500 V DC)
Classe de proteção		III
Proteção contra inversão de polaridade		sim
Retardo de prontidão	[s]	0,5
Pico de corrente na ligação	[mA]	6
Duração da corrente de energização	[ms]	30
Watchdog integrado		sim

Entradas/saídas	
Quantidade de entradas e saídas	Quantidade de saídas analógicas: 1

Saídas	
Saídas totais	1
Sinal de saída	sinal analógico
Quantidade de saídas analógicas	1
Corrente da saída analógica	[mA] 4...20, invertível; (de escala ajustável 1:4)
Carga máx.	[Ω] 300
Proteção contra sobrecarga	sim

Faixa de medição / de ajuste		
Alcance de medição	-0,124...2,5 bar	-124...2500 mbar
Ponto inicial do sinal analógico	[bar] -0,124...1,88	
Ponto final do sinal analógico	[bar] 0,5...2,5	
Em intervalos de	[bar] 0,002	
Ajuste de fábrica	ASP = 0,000 bar	AEP = 2,500 bar

Precisão / desvios	
Repetibilidade	[% de duração] < ± 0,1; (nas variações de temperatura < 10K; Turn down 1:1)
Desvio de características	[% de duração] < ± 0,2; (Turn down 1:1, linearidade, inclusive histerese e repetibilidade, Ajuste do ponto limite conforme a DIN EN IEC 62828-1)
Desvio de linearidade	[% de duração] < ± 0,15; (Turn down 1:1)
Desvio de histerese	[% de duração] < ± 0,15; (Turn down 1:1)
Estabilidade ao longo do tempo	[% de duração] < ± 0,1; (Turn down 1:1; por ano)
Coefficiente de temperatura do ponto zero	[% de duração / 10 K] < ± 0,05; (0...70 °C)
Coefficiente de temperatura da amplitude	< ± 0,15; (0...70 °C)

## PI1096

### Sensor com display para embutir frontalmente

PI-2,5-RES30-E-ZVG/US/ IP



[% de duração / 10  
K]

#### Tempos de reação

Amortecimento da saída analógica dAA	[s]	0,1...100
Tempo de subida máx. da saída analógica	[ms]	40

#### Software / programação

Possibilidades de ajuste dos parâmetros	ponto zero; amplitude
---	-----------------------

#### Condições ambientais

Temperatura ambiente	[°C]	-25...80
Temperatura de armazenamento	[°C]	-40...100
Proteção		IP 67; IP 69K

#### Certificações / testes

EMC	EN 61000-4-2 ESD	4 kV CD / 8 kV AD
	EN 61000-4-3 HF irradiado	10 V/m
	EN 61000-4-4 Burst	2 kV
	EN 61000-4-5 Surge	0,5/1 kV
	EN 61000-4-6 AF com fio	10 V
Resistência a choques	DIN IEC 68-2-27	50 g (11 ms)
Resistência à vibrações	DIN IEC 68-2-6	20 g (10...2000 Hz)
MTTF	[anos]	238

#### Dados mecânicos

Peso	[g]	403,5
Materiais		1.4404 (aço inoxidável / 316L); PC; PBT; PEI; FKM; PTFE
Materiais em contato com o fluído		cerâmica (99,9 % Al <sub>2</sub> O <sub>3</sub> ); 1.4435 (aço inoxidável / 316L); características da superfície: Ra < 0,4 / Rz 4; PTFE
Ciclos de pressão mín.		100 milhões
Conexão de processo		conexão da rosca Aseptoflex rosca externa Aseptoflex

#### Displays / elementos de operação

Display	Unidade do display	6 x LED, verde
	Display de funções	exibição alfanumérica, 4 dígitos
	valores de medição	exibição alfanumérica, 4 dígitos
Unidade do display	bar; kPa; psi; inH <sub>2</sub> O; mWS; % da amplitude	

#### Notas

Notas	A licença 3A somente tem validade com a instalação de adaptadores que também tem a licença 3A.
Quantidade	1 peça

#### conexão elétrica

Conexão: 1 x M12; codificação: A; Contatos: dourado

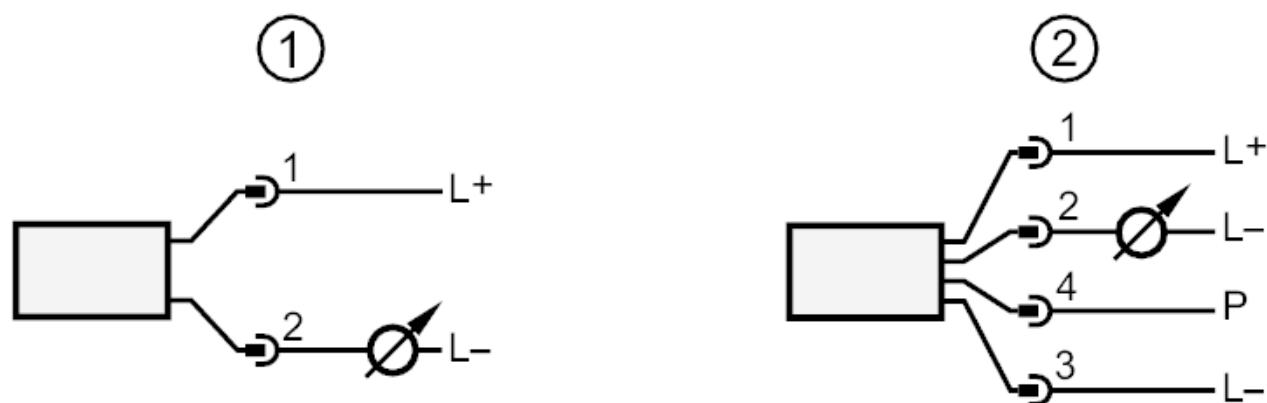
## PI1096

Sensor com display para embutir frontalmente

PI-2,5-RES30-E-ZVG/US/ IP



### Conexão



- 1: Operação normal
- 2: Operação de programação (P = comunicação via interface EPS / FDT)