

Válvula Reguladora de Pressão - CHOPP



fluido de trabalho
Gás Carbônico
(CO₂)

série
400

modelo
FR-420B/FSA

Reguladores de Pressão Simples Estágio
Manômetro com Caixa em Aço Carbono Pintura Preta
Corpo totalmente forjado em Latão
Válvula de Segurança Externa
Registro Simples
Desenvolvido especialmente para extração de Chopp

Características Técnicas

Conexão de Entrada

**Porca Rosca Direita Interna 0,830" -14NGO
(ABNT 209-1)**

Pressão Máxima de Entrada

80 kgf/cm²

Conexão de Saída

Porca Rosca Direita 1/2"UNF-20

Pressão Máxima de Saída

5 kgf/cm²

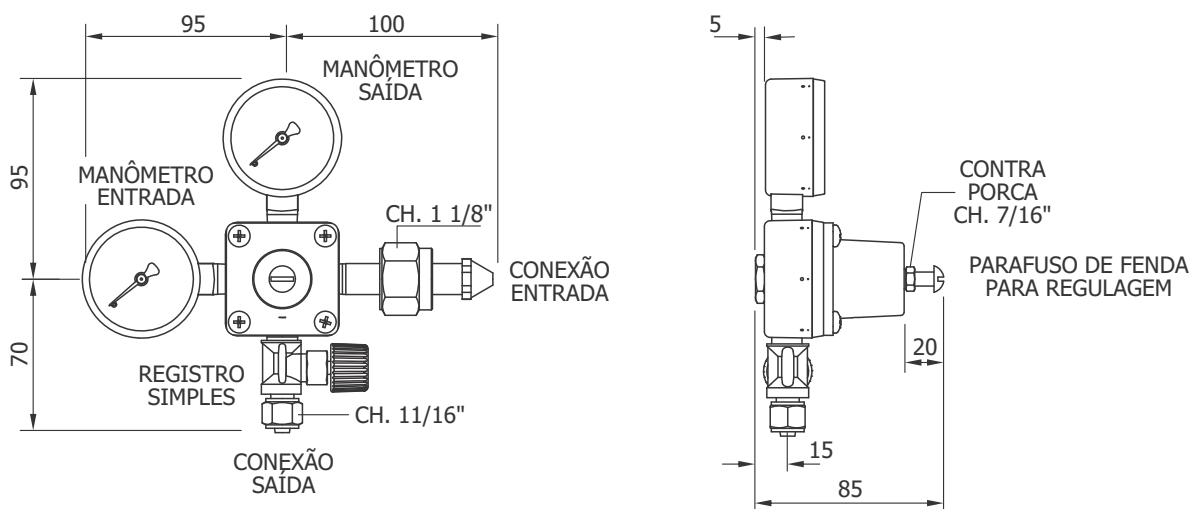
Manômetro Entrada

**Diâmetro Nominal 52mm,
Caixa em Aço Carbono,
Componentes Internos em Latão,
Escala 140 kgf/cm² x 2000 lbf/pol²
com tarja indicativa de troca de cilindro**

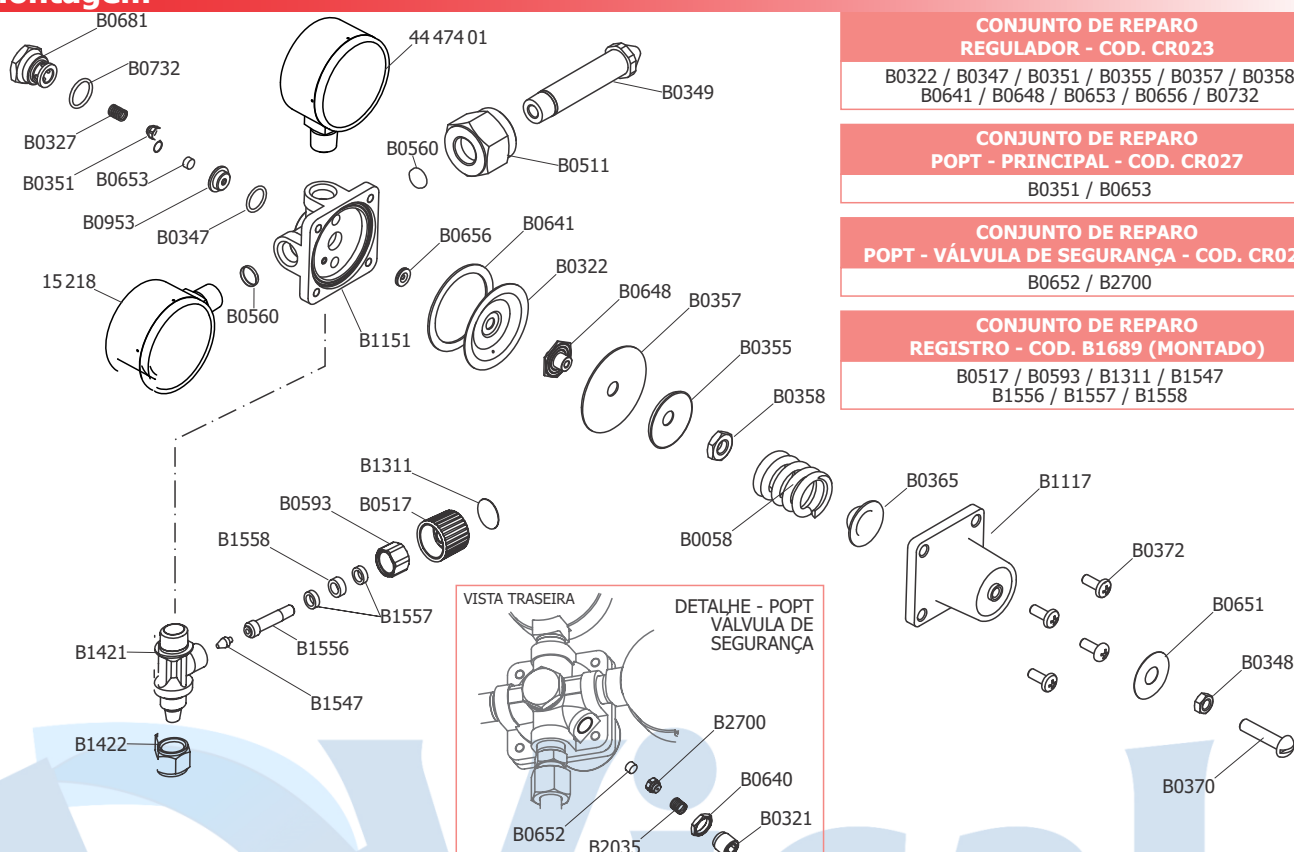
Manômetro Saída

**Diâmetro Nominal 52mm,
Caixa em Aço Carbono,
Componentes Internos em Latão,
Escala 5 kgf/cm² com tarjas indicativa de pressão.**

Dimensões



Montagem



CONJUNTO DE REPARO REGULADOR - COD. CR023

B0322 / B0347 / B0351 / B0355 / B0357 / B0358
B0641 / B0648 / B0653 / B0656 / B0732

CONJUNTO DE REPARO POPT - PRINCIPAL - COD. CR027

B0351 / B0653

CONJUNTO DE REPARO POPT - VÁLVULA DE SEGURANÇA - COD. CR028

B0652 / B2700

CONJUNTO DE REPARO REGISTRO - COD. B1689 (MONTADO)

B0517 / B0593 / B1311 / B1547
B1556 / B1557 / B1558

Lista de Peças

CÓDIGO	DESCRIÇÃO	MATERIAL	QTD	CÓDIGO	DESCRIÇÃO	MATERIAL	QTD
15218	MANÔMETRO MOD. FSA 52/1 140 kgf/cm ² x 2000 lbf/pol ²	INTERNOS EM LATÃO CAIXA EM AÇO CARBONO	1	B0640	PORCA	LATÃO	1
4447401	MANÔMETRO MOD. FSA 52/1 5 kgf/cm ² com TARJA	INTERNOS EM LATÃO CAIXA EM AÇO CARBONO	1	B0641	GUARNIÇÃO	BORRACHA	1
B0058	MOLA A4.3	AÇO CARB / BICROMATIZADO	1	B0648	OBTURADOR	LATÃO	1
B0321	PARAFUSO	LATÃO	1	B0651	ETIQUETA	PVC	1
B0322	DEFLETOR	AÇO INOX	1	B0652	SEDE POPT VALV. SEG.	POLIURETANO	1
B0327	MOLA A0.7	AÇO INOX	1	B0653	SEDE POPT PRINCIPAL	POLIURETANO	1
B0347	ANEL O'RING	BORRACHA	1	B0656	GUIA DEFLETOR	TEFLON	1
B0348	PORCA	LATÃO	1	B0681	TAMPÃO	LATÃO	1
B0349	CABO	LATÃO	1	B0732	ANEL O'RING	BORRACHA	1
B0351	GUIA POPT PRINCIPAL	LATÃO / NIQUELADO	1	B0953	PASTILHA	LATÃO / NIQUELADO	1
B0355	GUIA DE MOLA	AÇO INOX	1	B1117	CANOPLA	ZAMAK / CINZA	1
B0357	DIAFRAGMA	BORRACHA	1	B1151	CORPO DO REGULADOR	LATÃO FORJADO	1
B0358	PORCA	LATÃO	1	B1311	ETIQUETA	PVC	1
B0365	GUIA	AÇO INOX	1	B1421	CORPO DO REGISTRO	LATÃO FORJADO	1
B0370	PARAFUSO	LATÃO	1	B1422	PORCA	LATÃO	1
B0372	PARAFUSO	LATÃO	4	B1547	AGULHA	AÇO INOX	1
B0511	PORCA DO CABO	LATÃO	1	B1556	HASTE	LATÃO	1
B0517	VOLANTE	LATÃO FORJADO	1	B1557	ARRUELA	LATÃO	2
B0560	FILTRO TELA	AÇO INOX	1	B1558	BUCHA	TEFLON	1
B0593	PORCA	LATÃO	1	B2035	MOLA A0.55	AÇO INOX	1
				B2700	GUIA DE MOLA POPT	LATÃO / NIQUELADO	1