

## Válvula Reguladora de Pressão - CHOPP



fluido de trabalho  
**Gás Carbônico**  
(CO<sub>2</sub>)

série  
**400**

modelo  
**FR-420A/FSA**

Reguladores de Pressão Simples Estágio  
Manômetro com Caixa em Aço Carbono Pintura Preta  
Corpo totalmente forjado em Latão  
Válvula de Segurança Externa  
Registro Dupla Saída  
Desenvolvido especialmente para extração de Chopp

### Características Técnicas

Conexão de Entrada

**Porca Rosca Direita Interna 0,830" -14NGO  
(ABNT 209-1)**

Pressão Máxima de Entrada

**80 kgf/cm<sup>2</sup>**

Conexão de Saída

**Porca Rosca Direita 1/2"UNF-20**

Pressão Máxima de Saída

**5 kgf/cm<sup>2</sup>**

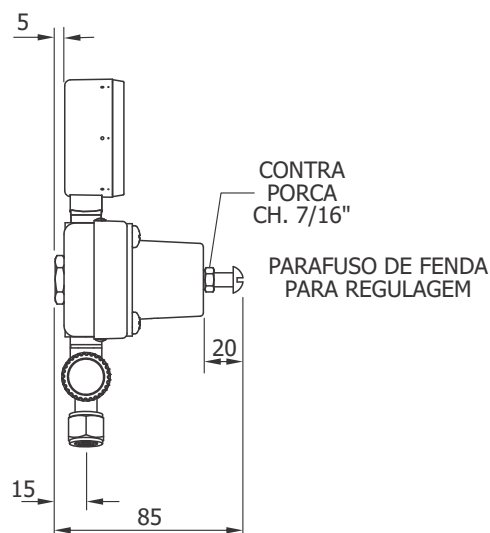
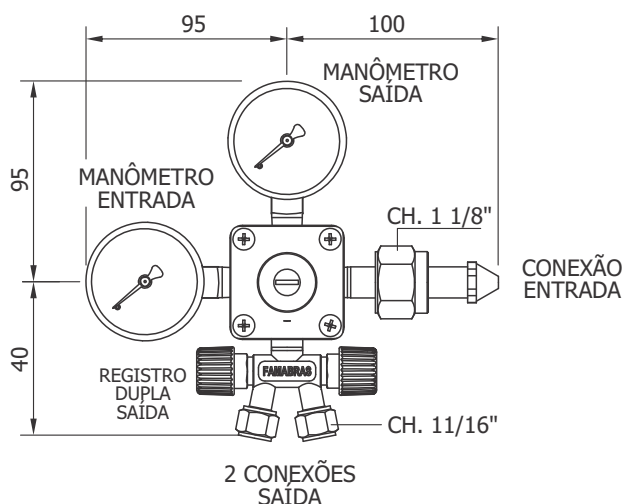
Manômetro Entrada

**Diâmetro Nominal 52mm,  
Caixa em Aço Carbono,  
Componentes Internos em Latão,  
Escala 140 kgf/cm<sup>2</sup> x 2000 lbf/pol<sup>2</sup>  
com tarja indicativa de troca de cilindro**

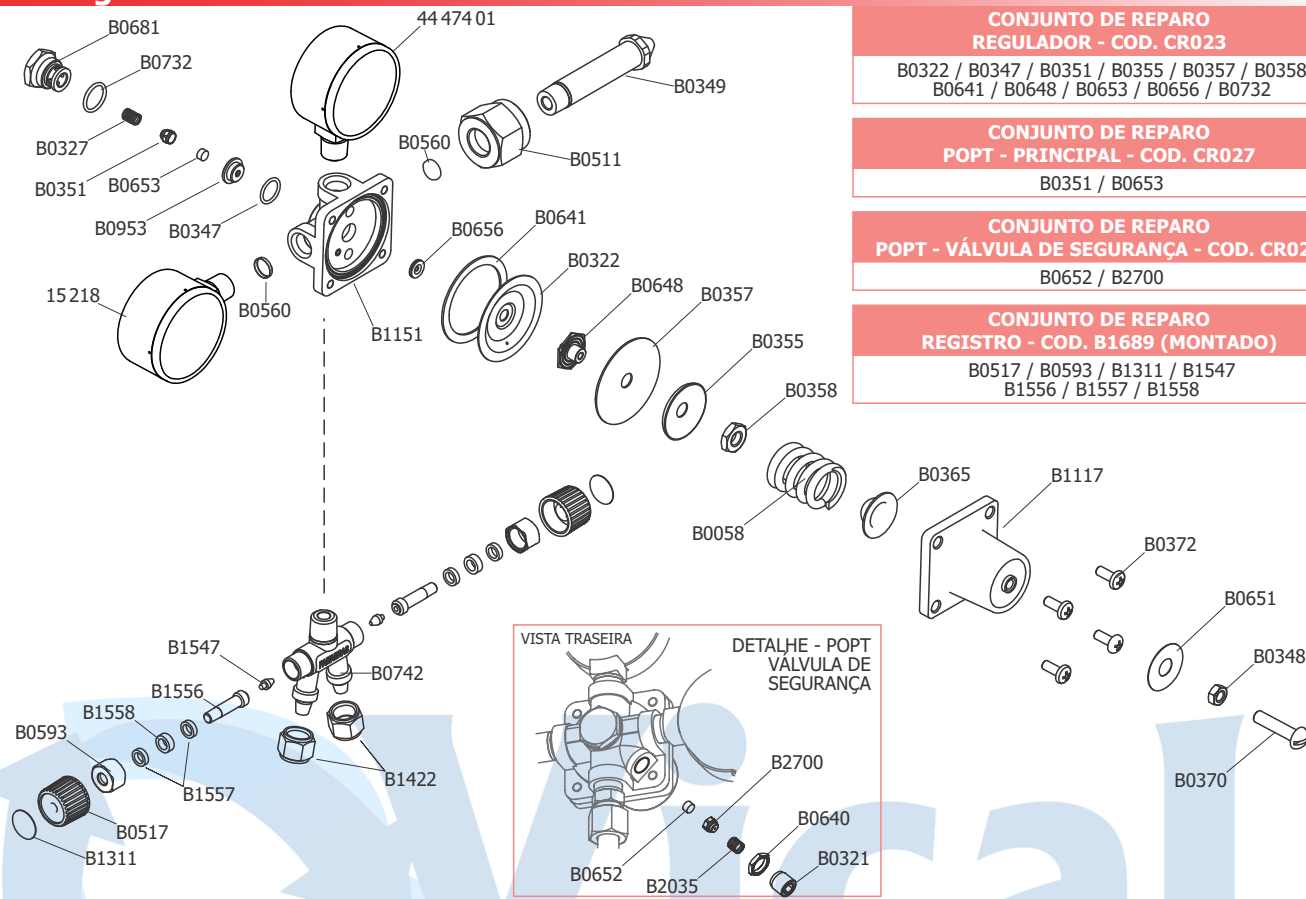
Manômetro Saída

**Diâmetro Nominal 52mm,  
Caixa em Aço Carbono,  
Componentes Internos em Latão,  
Escala 5 kgf/cm<sup>2</sup> com tarjas indicativa de pressão.**

### Dimensões



## Montagem



### CONJUNTO DE REPARO REGULADOR - COD. CR023

B0322 / B0347 / B0351 / B0355 / B0357 / B0358  
B0641 / B0648 / B0653 / B0656 / B0732

### CONJUNTO DE REPARO POPT - PRINCIPAL - COD. CR027

B0351 / B0653

### CONJUNTO DE REPARO POPT - VÁLVULA DE SEGURANÇA - COD. CR028

B0652 / B2700

### CONJUNTO DE REPARO REGISTRO - COD. B1689 (MONTADO)

B0517 / B0593 / B1311 / B1547  
B1556 / B1557 / B1558

## Lista de Peças

CÓDIGO	DESCRIÇÃO	MATERIAL	QTD	CÓDIGO	DESCRIÇÃO	MATERIAL	QTD
152 18	MANÔMETRO MOD. FSA 52/1 140 kgf/cm <sup>2</sup> x 2000 lbf/pol <sup>2</sup>	INTERNOS EM LATÃO	1	B0640	PORCA	LATÃO	1
		CAIXA EM AÇO CARBONO		B0641	GUARNIÇÃO	BORRACHA	1
44 474 01	MANÔMETRO MOD. FSA 52/1 5 kgf/cm <sup>2</sup> com TARJA	INTERNOS EM LATÃO CAIXA EM AÇO CARBONO	1	B0648	OBTURADOR	LATÃO	1
B0058	MOLA A4.3	AÇO CARB / BICROMATIZADO	1	B0651	ETIQUETA	PVC	1
B0321	PARAFUSO	LATÃO	1	B0652	SEDE POPT VALV. SEG.	POLIURETANO	1
B0322	DEFLETOR	AÇO INOX	1	B0653	SEDE POPT PRINCIPAL	POLIURETANO	1
B0327	MOLA A0.7	AÇO INOX	1	B0656	GUIA DEFLETOR	TEFLON	1
B0347	ANEL O-RING	BORRACHA	1	B0681	TAMPÃO	LATÃO	1
B0348	PORCA	LATÃO	1	B0732	ANEL O-RING	BORRACHA	1
B0349	CABO	LATÃO	1	B0742	CORPO DO REGISTRO	LATÃO FORJADO	1
B0351	GUIA POPT PRINCIPAL	LATÃO / NIQUELADO	1	B0953	PASTILHA	LATÃO / NIQUELADO	1
B0355	GUIA DE MOLA	AÇO INOX	1	B1117	CANOPLA	ZAMAK / CINZA	1
B0357	DIAFRAGMA	BORRACHA	1	B1151	CORPO DO REGULADOR	LATÃO FORJADO	1
B0358	PORCA	LATÃO	1	B1311	ETIQUETA	PVC	2
B0365	GUIA	AÇO INOX	1	B1422	PORCA	LATÃO	2
B0370	PARAFUSO	LATÃO	1	B1547	AGULHA	AÇO INOX	2
B0372	PARAFUSO	LATÃO	4	B1556	HASTE	LATÃO	2
B0511	PORCA DO CABO	LATÃO	1	B1557	ARRUELA	LATÃO	4
B0517	VOLANTE	LATÃO FORJADO	2	B1558	BUCHA	TEFLON	2
B0560	FILTRO TELA	AÇO INOX	2	B2035	MOLA A0.55	AÇO INOX	1
B0593	PORCA	LATÃO	2	B2700	GUIA POPT VALV. SEG.	LATÃO / NIQUELADO	1