

## Válvula Reguladora de Pressão - CHOPP



fluido de trabalho  
**Gás Carbônico**  
(CO<sub>2</sub>)

série  
**400**

modelo  
**FR-420A**

Reguladores de Pressão Simples Estágio  
Corpo totalmente forjado em Latão  
Válvula de Segurança Externa  
Registro Dupla Saída  
Desenvolvido especialmente para extração de Chopp

### Características Técnicas

Conexão de Entrada

**Porca Rosca Direita Interna 0,830" -14NGO  
(ABNT 209-1)**

Conexão de Saída

**Porca Rosca Direita 1/2"UNF-20**

Manômetro Entrada

**Diâmetro Nominal 52mm,  
Caixa Latão Forjado Dourado,  
Componentes Internos em Latão,  
Escala 140 kgf/cm<sup>2</sup> x 2000 lbf/pol<sup>2</sup>  
com tarja indicativa de troca de cilindro**

Manômetro Saída

**Diâmetro Nominal 52mm,  
Caixa Latão Forjado Dourado,  
Componentes Internos em Latão,  
Escala 5 kgf/cm<sup>2</sup> com tarjas indicativa de pressão.**

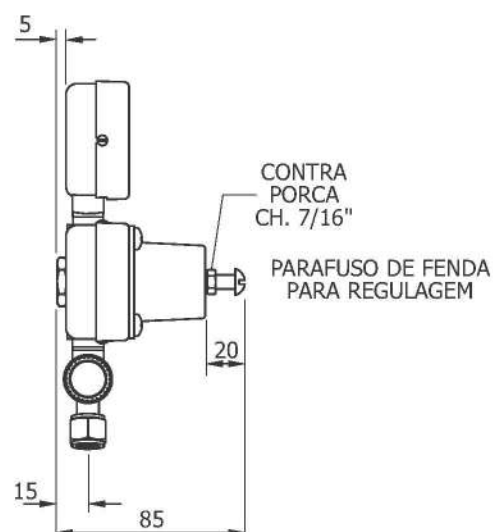
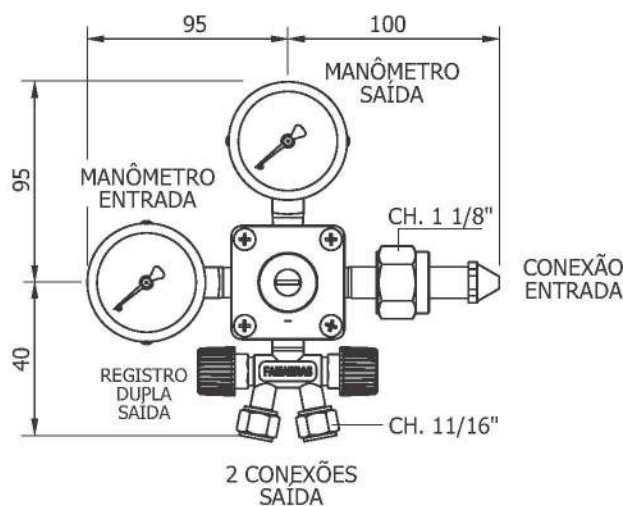
Pressão Máxima de Entrada

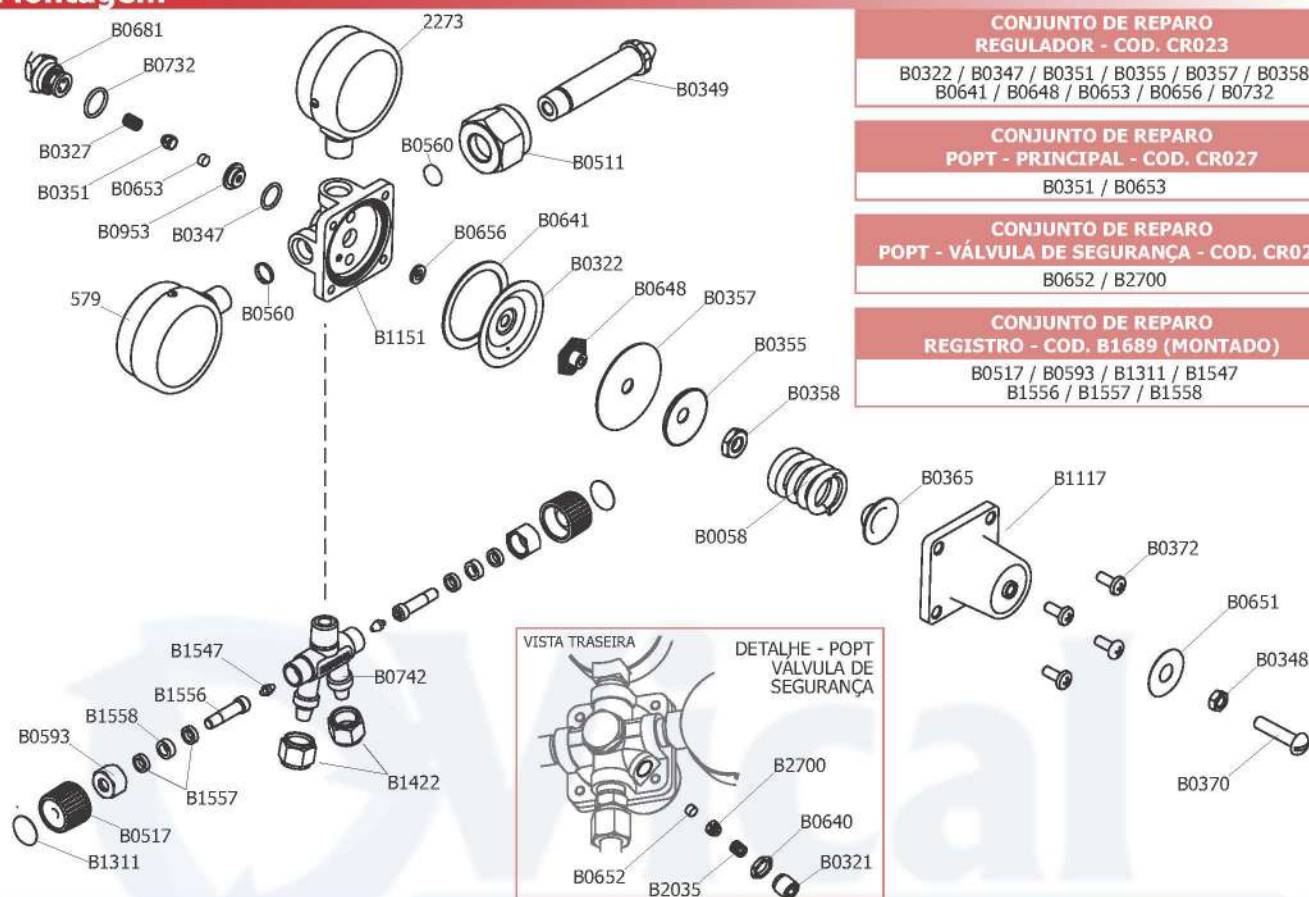
**80 kgf/cm<sup>2</sup>**

Pressão Máxima de Saída

**5 kgf/cm<sup>2</sup>**

### Dimensões





**CONJUNTO DE REPARO  
REGULADOR - COD. CR023**

B0322 / B0347 / B0351 / B0355 / B0357 / B0358  
B0641 / B0648 / B0653 / B0656 / B0732

**CONJUNTO DE REPARO  
POPT - PRINCIPAL - COD. CR027**

B0351 / B0653

**CONJUNTO DE REPARO  
POPT - VÁLVULA DE SEGURANÇA - COD. CR028**

B0652 / B2700

**CONJUNTO DE REPARO  
REGISTRO - COD. B1689 (MONTADO)**

B0517 / B0593 / B1311 / B1547  
B1556 / B1557 / B1558

## Lista de Peças

CÓDIGO	DESCRIÇÃO	MATERIAL	QTD	CÓDIGO	DESCRIÇÃO	MATERIAL	QTD
579	MANÔMETRO MOD. FL 52/1 140 kgf/cm <sup>2</sup> x 2000 lbf/po <sup>2</sup>	INTERNOS EM LATÃO CAIXA LATÃO FORJ / DOURADO	1	B0640	PORCA	LATÃO	1
2273	MANÔMETRO MOD. FL 52/1 5 kgf/cm <sup>2</sup> com TARJA	INTERNOS EM LATÃO CAIXA LATÃO FORJ / DOURADO	1	B0641	GUARNIÇÃO	BORRACHA	1
B0058	MOLA A4.3	AÇO CARB / BICROMATIZADO	1	B0648	OBTURADOR	LATÃO	1
B0321	PARAFUSO	LATÃO	1	B0651	ETIQUETA	PVC	1
B0322	DEFLETOR	AÇO INOX	1	B0652	SEDE POPT VALV. SEG.	POLIURETANO	1
B0327	MOLA A0.7	AÇO INOX	1	B0653	SEDE POPT PRINCIPAL	POLIURETANO	1
B0347	ANEL O'RING	BORRACHA	1	B0656	GUIA DEFLETOR	TEFLON	1
B0348	PORCA	LATÃO	1	B0681	TAMPÃO	LATÃO	1
B0349	CABO	LATÃO	1	B0732	ANEL O'RING	BORRACHA	1
B0351	GUIA POPT PRINCIPAL	LATÃO / NIQUELADO	1	B0742	CORPO DO REGISTRO	LATÃO FORJADO	1
B0355	GUIA DE MOLA	AÇO INOX	1	B0953	PASTILHA	LATÃO / NIQUELADO	1
B0357	DIAPHRAGMA	BORRACHA	1	B1117	CANOPLA	ZAMAK / CINZA	1
B0358	PORCA	LATÃO	1	B1151	CORPO DO REGULADOR	LATÃO FORJADO	1
B0365	GUIA	AÇO INOX	1	B1311	ETIQUETA	PVC	2
B0370	PARAFUSO	LATÃO	1	B1422	PORCA	LATÃO	2
B0372	PARAFUSO	LATÃO	4	B1547	AGULHA	AÇO INOX	2
B0511	PORCA DO CABO	LATÃO	1	B1556	HASTE	LATÃO	2
B0517	VOLANTE	LATÃO FORJADO	2	B1557	ARRUELA	LATÃO	4
B0560	FILTRO TELA	AÇO INOX	2	B1558	BUCHA	TEFLON	2
B0593	PORCA	LATÃO	2	B2035	MOLA A0.55	AÇO INOX	1
				B2700	GUIA POPT VALV. SEG.	LATÃO / NIQUELADO	1