

Válvula Reguladora de Pressão - CHOPP

fluido de trabalho

Gás Carbônico

(CO₂)

série
400

modelo
FR-420

REGISTRO SIMPLES COM ADAPTADOR PARA ENGATE RÁPIDO

Reguladores de Pressão Simples Estágio
Manômetro com Caixa em Aço Carbono Pintura Preta
Corpo totalmente forjado em Latão
Válvula de Segurança Externa
Desenvolvido especialmente para extração de Chopp



Características Técnicas

Conexão de Entrada

Porca Rosca Direita Interna 0,830" - 14NGO (ABNT 209-1)

Pressão Máxima de Entrada

80 kgf/cm²

Conexão de Saída

Registro Simples com Adaptador Engate Rápido para Mangueira Ø3/8"

Pressão Máxima de Saída

5 kgf/cm²

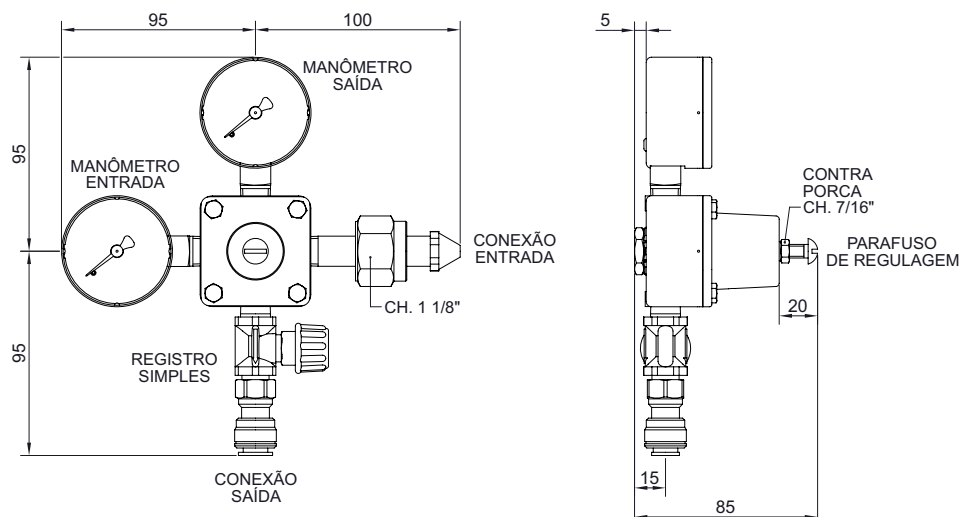
Manômetro Entrada

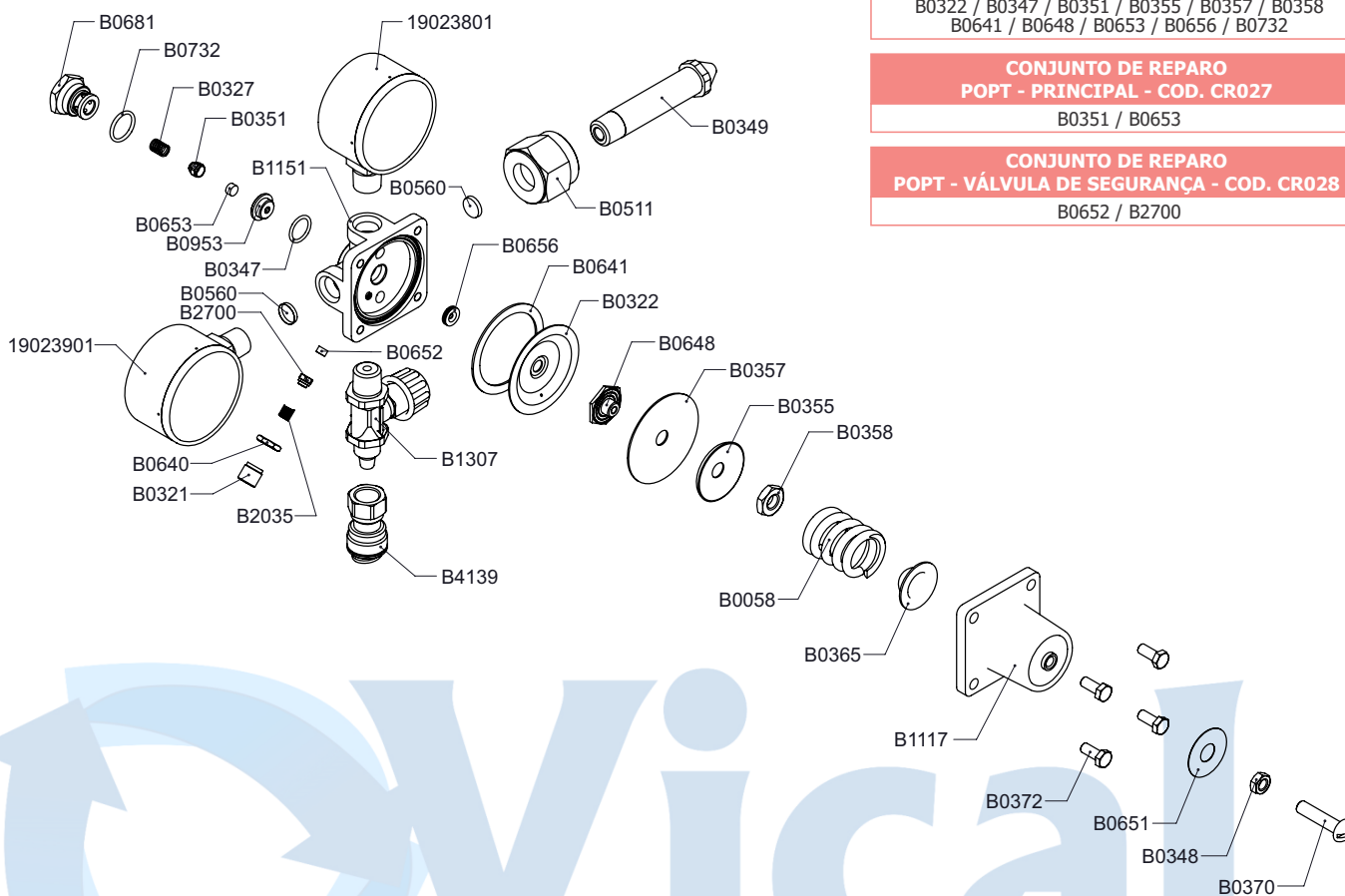
**Diâmetro Nominal 52mm
Caixa em Aço Carbono
Componentes Internos em Latão
Escala 140 kgf/cm² x 2000 lbf/pol²
com tarja indicativa de troca de cilindro**

Manômetro Saída

**Diâmetro Nominal 52mm
Caixa em Aço Carbono
Componentes Internos em Latão
Escala 5 kgf/cm² com tarjas indicativa de pressão**

Dimensões





CONJUNTO DE REPARO REGULADOR - COD. CR023
 B0322 / B0347 / B0351 / B0355 / B0357 / B0358
 B0641 / B0648 / B0653 / B0656 / B0732

CONJUNTO DE REPARO POPT - PRINCIPAL - COD. CR027
 B0351 / B0653

CONJUNTO DE REPARO POPT - VÁLVULA DE SEGURANÇA - COD. CR028
 B0652 / B2700

Lista de Peças

CÓDIGO	DESCRIÇÃO	MATERIAL	QTD	CÓDIGO	DESCRIÇÃO	MATERIAL	QTD
19023801	MAN. SAÍDA FSA-52/1	CAIXA AÇO CARBONO	1	B0560	FILTRO TELA	AÇO INOX	2
19023901	MAN. ENTRADA FSA-52/1	CAIXA AÇO CARBONO	1	B0640	PORCA	LATÃO	1
B0058	MOLA A4.3	AÇO CARB. / BICROMATIZADO	1	B0641	GUARNIÇÃO	BORRACHA	1
B0321	PARAFUSO	LATÃO	1	B0648	OBTURADOR	LATÃO	1
B0322	DEFLETOR	AÇO INOX	1	B0651	ETIQUETA	PVC	1
B0327	MOLA A0.7	AÇO INOX	1	B0652	SEDE POPT	POLIURETANO	1
B0347	ANEL O-RING	BORRACHA	1	B0653	SEDE	POLIURETANO	1
B0348	PORCA	LATÃO	1	B0656	GUIA DEFLETOR	BORRACHA	1
B0349	CABO	LATÃO	1	B0681	TAMPÃO	LATÃO	1
B0351	GUIA POPT PRINCIPAL	LATÃO / NIQUELADO	1	B0732	ANEL O-RING	BORRACHA	1
B0355	GUIA DE MOLA	AÇO INOX	1	B0953	PASTILHA	LATÃO NIQUELADO	1
B0357	DIAFRAGMA	BORRACHA	1	B1117	CANOPLA	ZAMAK INJETADO - CINZA	1
B0358	PORCA	LATÃO	1	B1151	CORPO	LATÃO FORJADO	1
B0365	GUIA	AÇO INOX	1	B1307	REGISTRO SIMPLES	LATÃO	1
B0370	PARAFUSO	LATÃO	1	B2035	MOLA A0.55	AÇO INOX	1
B0372	PARAFUSO	LATÃO	4	B2700	GUIA POPT	LATÃO / NIQUELADO	1
B0511	PORCA DO CABO	LATÃO	1	B4139	ENGATE RÁPIDO	PLÁSTICO ATÓXICO	1