

## Maçarico de Corte

Maçarico de corte desenvolvido para operações contínuas e prolongadas, utilizado em indústrias de manutenção e reparos, possui sistema tipo injetor interno removível para reparos, tubos de Aço Inox, cabeça 90°, opera com bicos de corte nº 1502 para acetileno e 1503 para GLP.

## Oxi-Acetileno Oxi-GLP



série  
**531**

modelo  
**FMC-531**  
2 CANOS

## Características Técnicas

Conexão de Entrada para Oxigênio

**Porca Rosca Direita 9/16"UNF-18  
com Bico de Mangueira ø5/16"**

Conexão de Entrada para Acetileno ou GLP

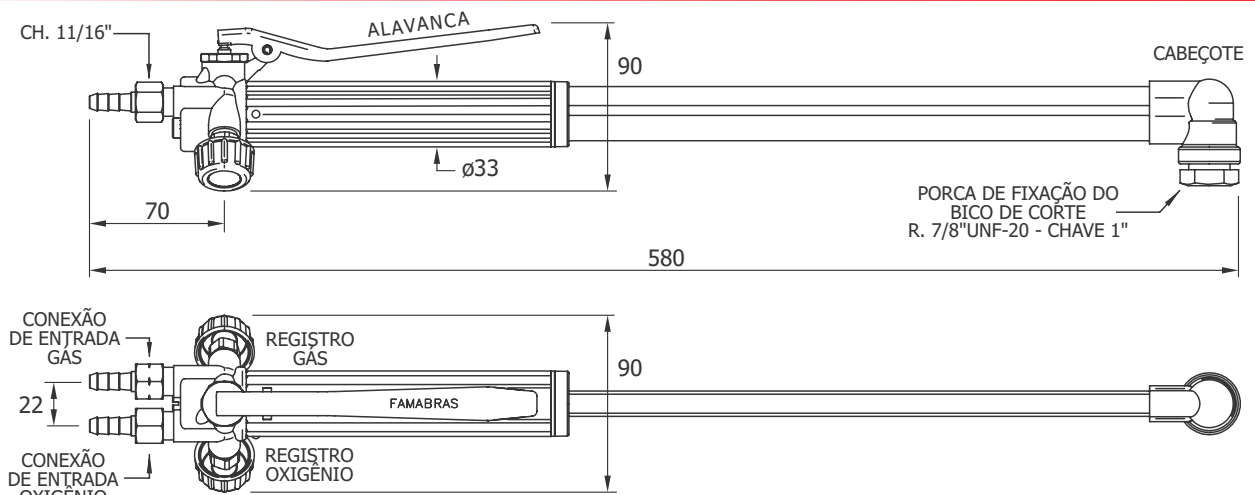
**Porca Rosca Esquerda 9/16"UNF-18  
com Bico de Mangueira ø5/16"**

## Tabela de Bicos de Corte

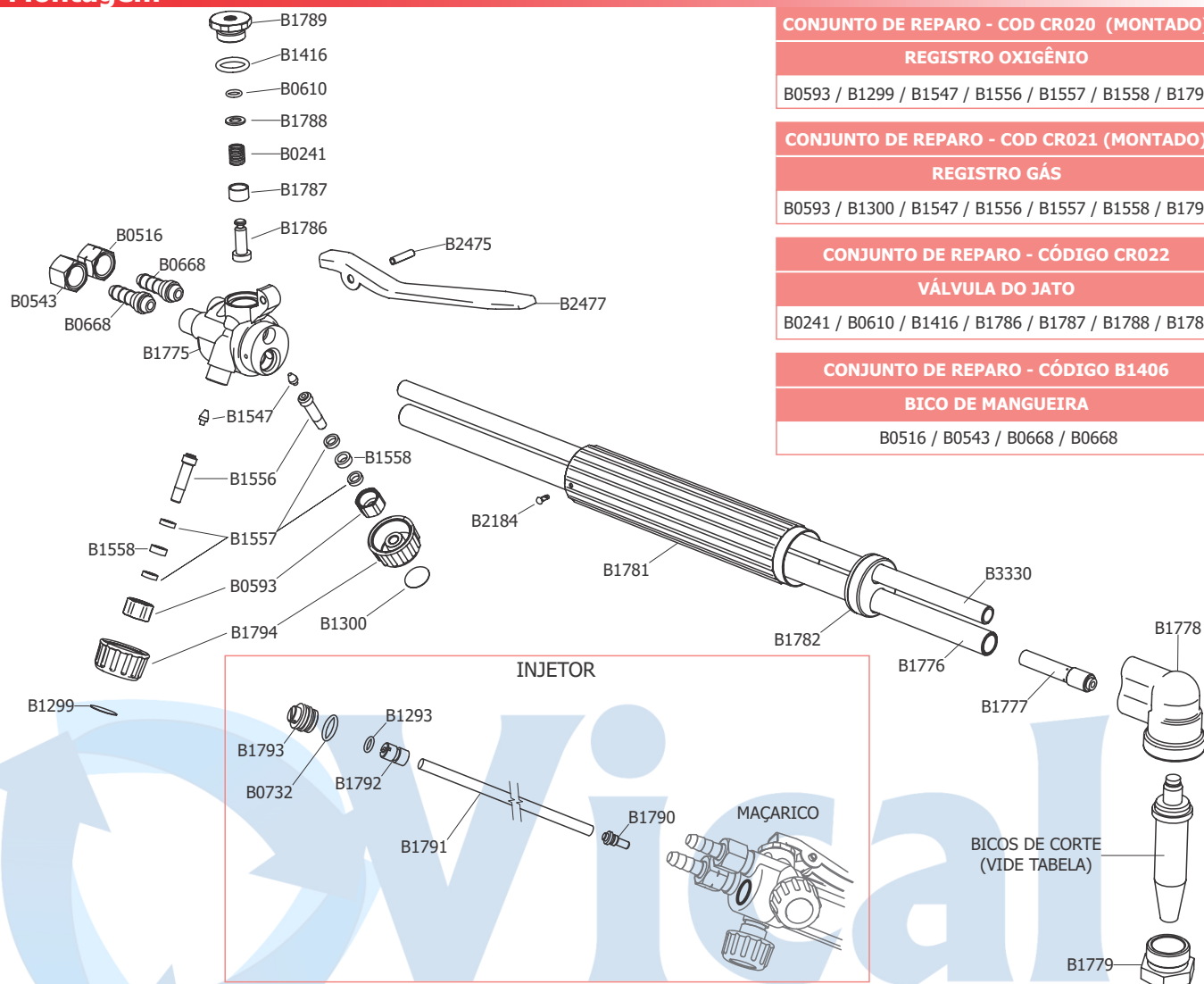
SÉRIE 1502					SÉRIE 1503				
NÚMERO	CÓDIGO FAMABRAS	ESPESSURA À CORTAR (mm)	PRESSÃO DINÂMICA (kgf/cm <sup>2</sup> )		NÚMERO	CÓDIGO FAMABRAS	ESPESSURA À CORTAR (mm)	PRESSÃO DINÂMICA (kgf/cm <sup>2</sup> )	
			OXIGÊNIO	ACETILENO				OXIGÊNIO	GLP
2	B1820	3	2,1 - 3,2	0,3 - 0,5	2	B2009	1,6 - 3,2	1,3 - 2,0	0,13 - 0,15
4	B1822	13	2,1 - 2,7		4	B1827	6	1,4 - 2,1	
6	B1823	16	2,6 - 3,2		6	B1828	13	2,1 - 2,7	
		22	2,1 - 3,2		22		2,1 - 3,2		
8	B1824	25,5	2,6 - 3,2	0,4 - 0,7	8	B1829	22,5	2,7 - 3,7	0,4 - 0,5
		51	2,6 - 3,2				51	2,7 - 3,2	
		76	3,2 - 3,7				76	3,2 - 3,7	
		102	3,5 - 4,2				102	3,2 - 4,2	
10	B2823	127	4,2 - 4,8	0,6 - 0,8	10	B1830	127	2,1 - 2,7	0,6 - 0,9
		152	2,6 - 3,7				152,5	2,6 - 3,7	
		203	4,2 - 5,3				203	4,2 - 5,3	
12	B1826	254	4,7 - 5,8	0,6 - 0,8	12	B1831	254	4,2 - 6,3	
		305	4,7 - 6,3				305		

**ATENÇÃO: Os bicos de corte são vendidos separadamente.  
Entre em contato com nosso departamento de vendas.**

## Dimensões



## Montagem



## Lista de Peças

CÓDIGO	DESCRIÇÃO	MATERIAL	QTD	CÓDIGO	DESCRIÇÃO	MATERIAL	QTD
B0241	MOLA A1.0	AÇO INOX	1	B1778	CABEÇOTE	LATÃO FORJADO	1
B0516	PORCA ESQUERDA	LATÃO	1	B1779	PORCA DO BICO	LATÃO	1
B0543	PORCA DIREITA	LATÃO	1	B1781	PUNHO	LATÃO	1
B0593	PORCA	LATÃO	2	B1782	TAMPA	LATÃO	1
B0610	ANEL O'RING	BORRACHA	1	B1786	HASTE	LATÃO E BORRACHA	1
B0668	BICO DE MANGUEIRA	LATÃO	2	B1787	GUIA DE MOLA	LATÃO	1
B0732	ANEL O'RING	BORRACHA	1	B1788	ARRUELA	LATÃO	1
B1293	ANEL O'RING	BORRACHA	1	B1789	GUIA DA VÁLVULA	LATÃO	1
B1299	ETIQUETA - OXIGÊNIO	PVC	1	B1790	BICO DO INJETOR	LATÃO	1
B1300	ETIQUETA - GÁS	PVC	1	B1791	TUBO DO INJETOR	LATÃO	1
B1416	ANEL O'RING	BORRACHA	1	B1792	CABEÇA DO INJETOR	LATÃO	1
B1547	AGULHA	AÇO INOX	2	B1793	BUJÃO DO INJETOR	LATÃO	1
B1556	HASTE	LATÃO	2	B1794	VOLANTE	LATÃO FORJADO	2
B1557	ARRUELA	LATÃO	4	B2184	REBITE	AÇO CARBONO	1
B1558	BUCHA	TEFLON	2	B2475	PINO ELÁSTICO	AÇO 1050/1070	1
B1775	CORPO	LATÃO FORJADO	1	B2477	ALAVANCA	AÇO INOX	1
B1776	TUBO MISTURADOR	AÇO INOX	1	B3330	TUBO DO JATO	AÇO INOX	1
B1777	MISTURADOR	LATÃO	1				