

Foto Ilustrativa



Maçarico de Solda

Oxi-Acetileno

série
200

modelo
FMA-200

Maçarico leve, versátil, utilizado em soldagem e aquecimento de tubulações, equipamentos de refrigeração, entre outras.

Características Técnicas

Conexão de Entrada para Oxigênio

Porca Rosca Direita 9/16" UNF-18 com Bico de Mangueira \varnothing 5/16"

Conexão de Entrada para Acetileno

Porca Rosca Esquerda 9/16" UNF-18 com Bico de Mangueira \varnothing 5/16"

Dimensões

CABO

CÓDIGO B1397

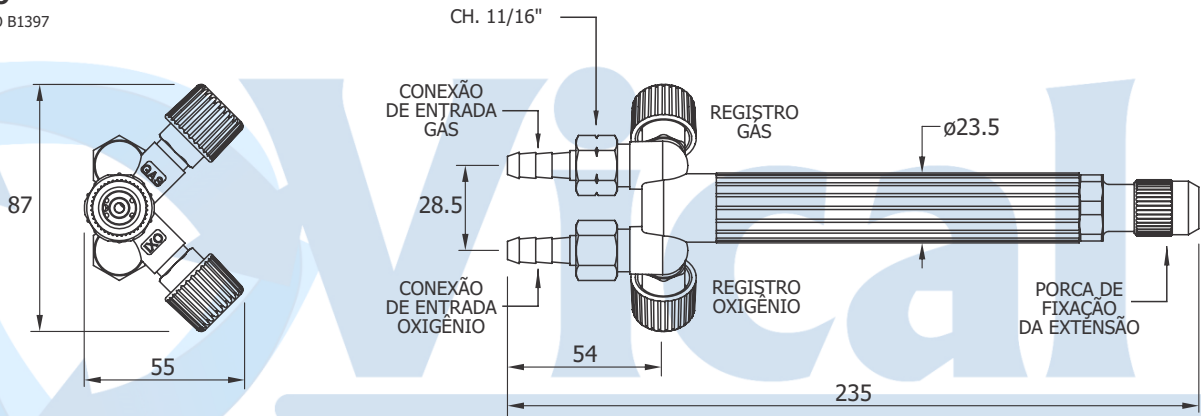


Foto Ilustrativa



Extensões para Solda

Oxi-Acetileno

série
200

Extensões disponíveis para fornecimento conforme pedido. Números: 2 - 4 - 6 - 9.

Tabela de Extensões

CÓDIGOS		PRESSÃO E CONSUMO X ESPESSURA DE CHAPA				
		ESPESSURA À SOLDAR (mm)	PRESSÃO DINÂMICA - (kgf/cm ²)		CONSUMO - (litros/h)	
NÚMERO	CÓDIGO FAMABRAS		OXIGÊNIO	ACETILENO	OXIGÊNIO	ACETILENO
2	B1631	0,3 - 0,5	0,1 - 0,4	0,1 - 0,4	75 - 95	75 - 90
4	B1632	0,5 - 0,8	0,4 - 0,8	0,3 - 0,6	115 - 140	100 - 130
6	B1633	0,8 - 1,5	0,4 - 0,8	0,3 - 0,6	150 - 180	140 - 165
9	B1634	1,5 - 2,5	0,4 - 0,8	0,3 - 0,6	220 - 270	210 - 250

Montagem

CONJUNTO DE REPARO - CÓDIGO B1562 (MONTADO)

REGISTRO OXIGÊNIO

B0517 / B0593 / B1299 / B1547
B1556 / B1557 / B1558

CONJUNTO DE REPARO - CÓDIGO B1563 (MONTADO)

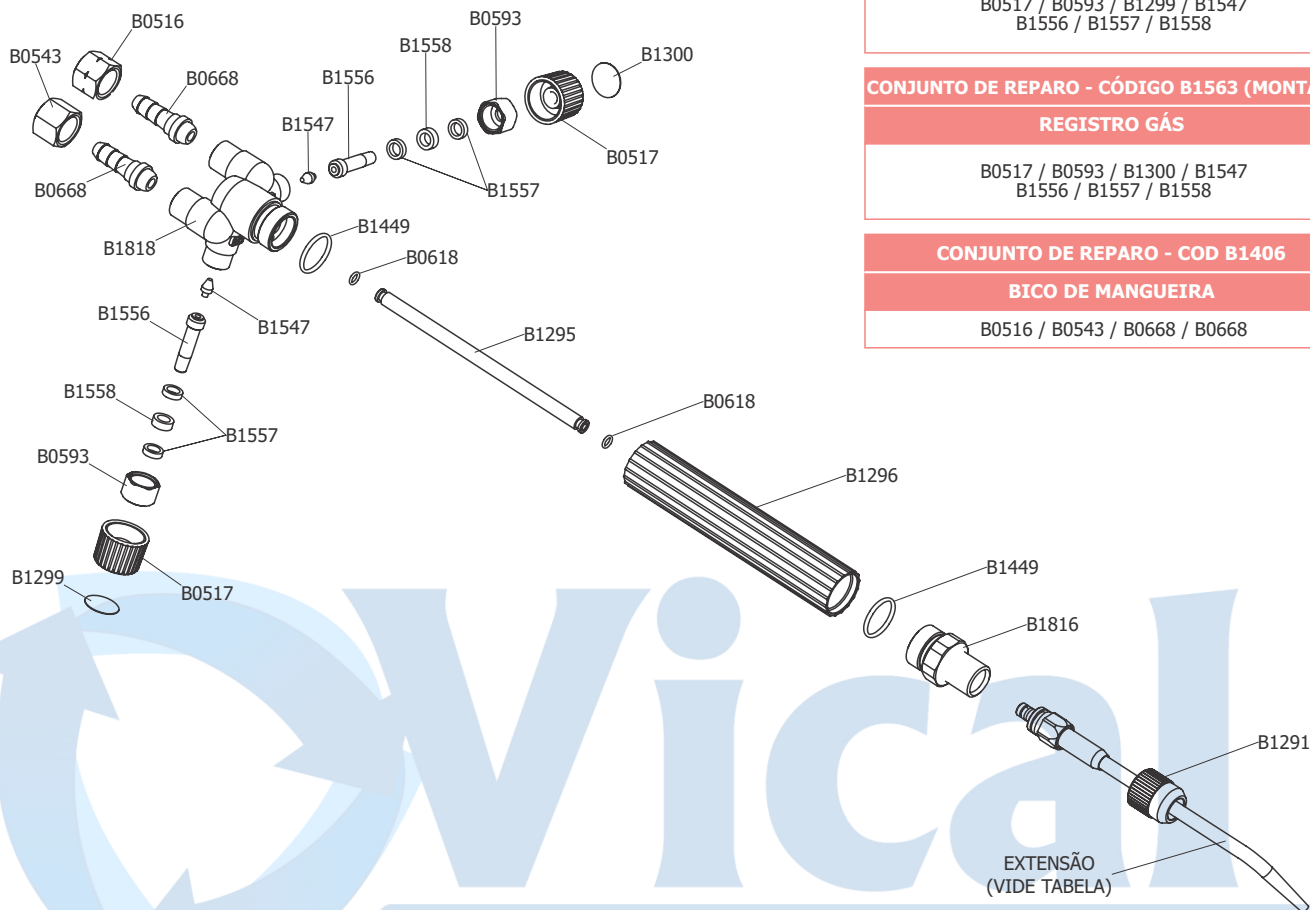
REGISTRO GÁS

B0517 / B0593 / B1300 / B1547
B1556 / B1557 / B1558

CONJUNTO DE REPARO - COD B1406

BICO DE MANGUEIRA

B0516 / B0543 / B0668 / B0668



Lista de Peças

CÓDIGO	DESCRIÇÃO	MATERIAL	QTD	CÓDIGO	DESCRIÇÃO	MATERIAL	QTD
B0516	PORCA - ESQUERDA	LATÃO	1	B1299	ETIQUETA - OXIGÊNIO	PVC	1
B0517	VOLANTE	LATÃO	1	B1300	ETIQUETA - GÁS	PVC	1
B0543	PORCA - DIREITA	LATÃO	1	B1449	ANEL O'RING	BORRACHA	2
B0593	PORCA DO REGISTRO	LATÃO	2	B1547	AGULHA	AÇO INOX	2
B0618	ANEL O'RING	BORRACHA	2	B1556	HASTE	LATÃO	2
B0668	BICO DE MANGUEIRA	LATÃO	2	B1557	ARRUELA	LATÃO	4
B1291	PORCA - EXTENSÃO	LATÃO	1	B1558	BUCHA	TEFLON	2
B1295	TUBO DE LIGAÇÃO	LATÃO	1	B1816	ADAPTADOR	LATÃO	1
B1296	PUNHO	LATÃO	1	B1818	CORPO	LATÃO FORJADO	1