



Maçarico de Solda
Oxi-Acetileno
Oxi-GLP
 série
201
 modelo
MS-201

Maçarico altamente resistente, utilizado em indústrias de manutenção, reparos, soldagem de chapas. Também utilizado como maçarico de corte quando montado com a cabeça cortadora da **FAMABRAS** modelo FMCC-201 ou MCC-03.

Características Técnicas

Conexão de Entrada para Oxigênio
Porca Rosca Direita 9/16"UNF-18
 com Bico de Mangueira \varnothing 5/16"

Conexão de Entrada para Acetileno / GLP
Porca Rosca Esquerda 9/16"UNF-18
 com Bico de Mangueira \varnothing 5/16"

Dimensões

CABO
 CÓDIGO 179 413 01

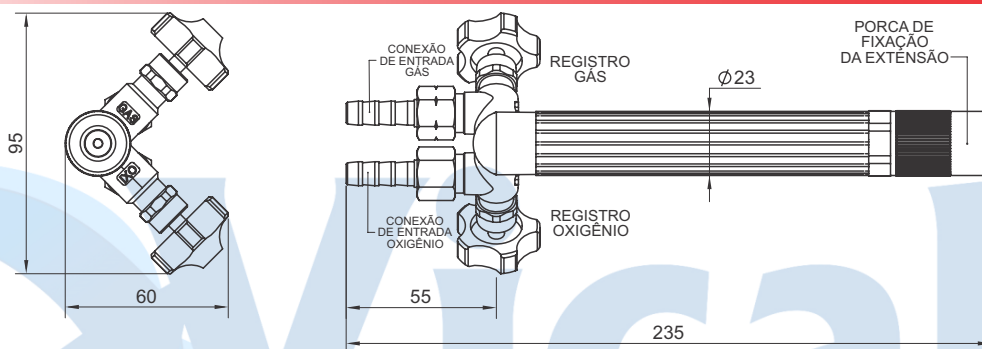
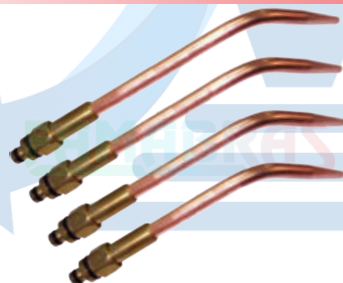


Foto Ilustrativa



Extensões para Solda

Oxi-Acetileno
Oxi-GLP
 série
201

Extensões disponíveis para fornecimento conforme pedido.

Tabela de Extensões Acetileno

CÓDIGOS		PRESSÃO E CONSUMO X ESPESSURA DE CHAPA				
		ESPESSURA À SOLDAR (mm)	PRESSÃO DINÂMICA - (kgf/cm ²)		CONSUMO - (litros/h)	
NÚMERO	CÓDIGO FAMABRAS		OXIGÊNIO	ACETILENO	OXIGÊNIO	ACETILENO
2	B1442	0,3 - 0,5	0,1 - 0,4	0,1 - 0,4	75 - 95	75 - 90
4	B1443	0,5 - 0,8	0,4 - 0,8	0,3 - 0,6	115 - 140	100 - 130
6	B1444	0,8 - 1,5	0,4 - 0,8	0,3 - 0,6	150 - 180	140 - 165
9	B1445	1,5 - 2,5	0,4 - 0,8	0,3 - 0,6	220 - 270	210 - 250
12	B1708	2,5 - 4,0	0,4 - 0,8	0,3 - 0,6	310 - 350	280 - 320

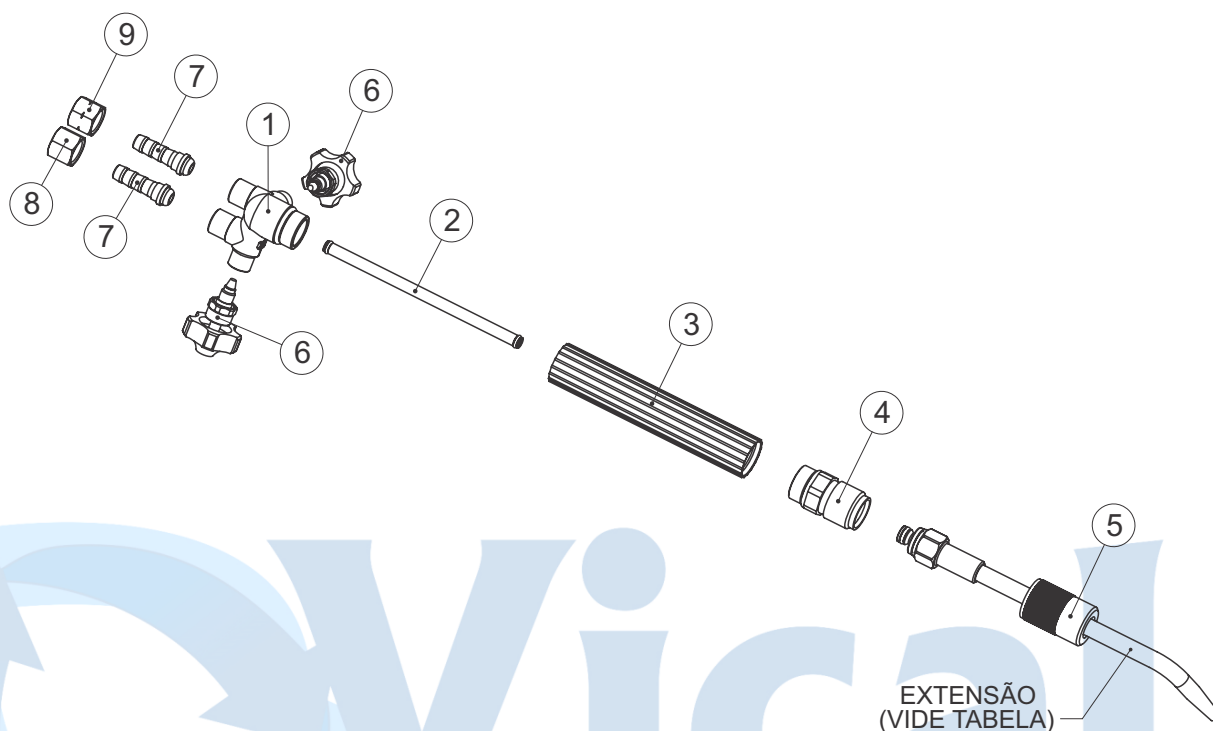
Tabela de Extensões GLP

CÓDIGOS		PRESSÃO E CONSUMO X ESPESSURA DE CHAPA				
		ESPESSURA À SOLDAR (mm)	PRESSÃO DINÂMICA - (kgf/cm ²)		CONSUMO - (litros/h)	
NÚMERO	CÓDIGO FAMABRAS		OXIGÊNIO	GLP	OXIGÊNIO	GLP
2P	B1699	0,3 - 0,5	0,2	0,2	75 - 95	80 - 95
4P	B1700	0,5 - 0,8			115 - 140	110 - 135
6P	B1701	0,8 - 1,5			150 - 180	140 - 160
9P	B1702	1,5 - 2,5			220 - 270	210 - 255

Montagem

COMPONENTES DE REPARO

ITEM	CÓDIGO	DESCRIÇÃO
6	B3408	REGISTRO VOLANTE



Lista de Peças

ITEM	DESCRIÇÃO	MATERIAL	QTD
1	CORPO	LATÃO / FORJADO	1
2	TUBO LIGAÇÃO	LATÃO	1
3	PUNHO	LATÃO	1
4	ADAPTADOR	LATÃO	1
5	PORCA EXTENSÃO	LATÃO	1
6	REGISTRO VOLANTE	----	2
7	BICO DE MANGUEIRA	LATÃO	2
8	PORCA - LADO OXIGÊNIO	LATÃO	1
9	PORCA - LADO GÁS	LATÃO	1