

Foto Ilustrativa



Maçarico de Solda Oxi-Acetileno Oxi-GLP série 200 modelo MS-200

Maçarico leve, versátil, utilizado em soldagem e aquecimento de tubulações, equipamentos de refrigeração, entre outras.

Características Técnicas

Conexão de Entrada para Oxigênio

**Porca Rosca Direita 9/16"UNF-18
com Bico de Mangueira \varnothing 5/16"**

Conexão de Entrada para Acetileno / GLP

**Porca Rosca Esquerda 9/16"UNF-18
com Bico de Mangueira \varnothing 5/16"**

Dimensões

CABO

CÓDIGO 201 080 01

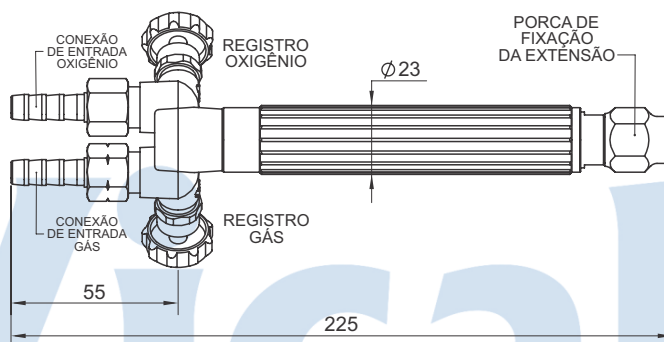
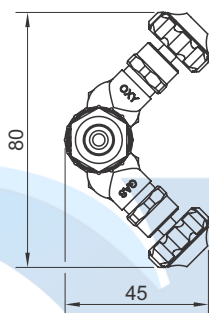
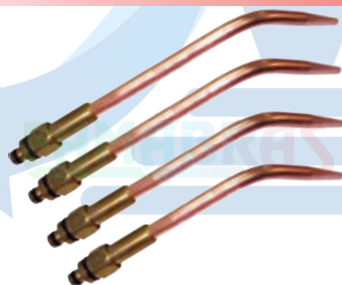


Foto Ilustrativa



Extensões para Solda

Oxi-Acetileno Oxi-GLP série 200

Extensões disponíveis para fornecimento conforme pedido.

Tabela de Extensões Acetileno

CÓDIGOS		PRESSÃO E CONSUMO X ESPESSURA DE CHAPA				
		ESPESSURA À SOLDAR (mm)	PRESSÃO DINÂMICA - (kgf/cm ²)		CONSUMO - (litros/h)	
NÚMERO	CÓDIGO FAMABRAS		OXIGÊNIO	ACETILENO	OXIGÊNIO	ACETILENO
2	B1631	0,3 - 0,5	0,1 - 0,4	0,1 - 0,4	75 - 95	75 - 90
4	B1632	0,5 - 0,8	0,4 - 0,8	0,3 - 0,6	115 - 140	100 - 130
6	B1633	0,8 - 1,5	0,4 - 0,8	0,3 - 0,6	150 - 180	140 - 165
9	B1634	1,5 - 2,5	0,4 - 0,8	0,3 - 0,6	220 - 270	210 - 250

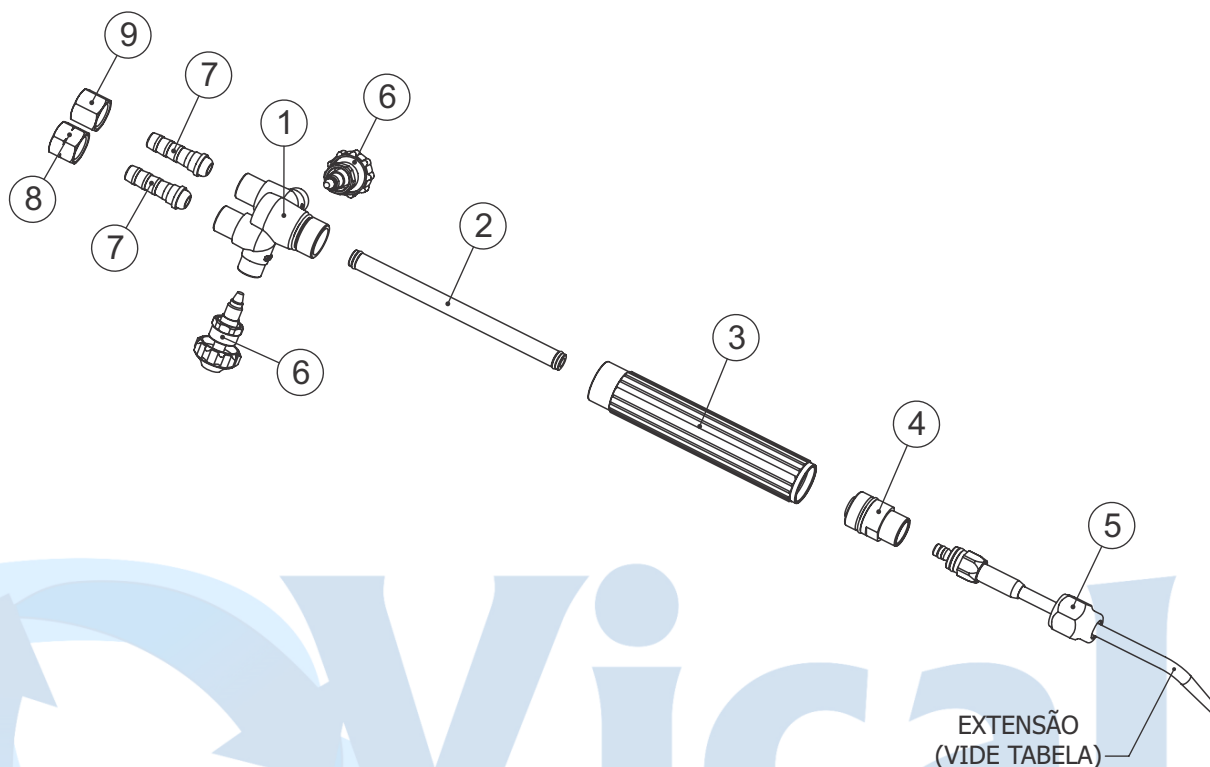
Tabela de Extensões GLP

CÓDIGOS		PRESSÃO E CONSUMO X ESPESSURA DE CHAPA				
		ESPESSURA À SOLDAR (mm)	PRESSÃO DINÂMICA - (kgf/cm ²)		CONSUMO - (litros/h)	
NÚMERO	CÓDIGO FAMABRAS		OXIGÊNIO	GLP	OXIGÊNIO	GLP
2P	B1695	0,3 - 0,5	0,1 - 0,4	0,1 - 0,4	75 - 95	90 - 110
4P	B1696	0,5 - 0,8	0,4 - 0,8	0,3 - 0,6	115 - 140	120 - 150
6P	B1697	0,8 - 1,5	0,4 - 0,8	0,3 - 0,6	150 - 180	170 - 200
9P	B1698	1,5 - 2,5	0,4 - 0,8	0,3 - 0,6	220 - 270	220 - 300

Montagem

COMPONENTES DE REPARO

ITEM	CÓDIGO	DESCRIÇÃO
6	B3780	REGISTRO VOLANTE



Lista de Peças

ITEM	DESCRIÇÃO	MATERIAL	QTD
1	CORPO	LATÃO / FORJADO	1
2	TUBO LIGAÇÃO	LATÃO	1
3	PUNHO	LATÃO	1
4	ADAPTADOR	LATÃO	1
5	PORCA EXTENSÃO	LATÃO	1
6	REGISTRO VOLANTE	-----	2
7	BICO DE MANGUEIRA	LATÃO	2
8	PORCA - LADO GÁS	LATÃO	1
9	PORCA - LADO OXIGÊNIO	LATÃO	1