

Maçarico de Corte

Oxi-Acetileno
Oxi-GLP

série
3 CANOS

modelo
MC-03



Maçarico de corte desenvolvido para operações contínuas e prolongadas, utilizado em indústrias de manutenção e reparos, possui sistema tipo injetor interno não removível, tubos de Aço Inox, cabeça 90°, opera com bicos de corte nº 1502 para acetileno e 1503 para GLP.

Características Técnicas

Conexão de Entrada para Oxigênio

**Porca Rosca Direita 9/16"UNF-18
com Bico de Mangueira ø5/16"**

Conexão de Entrada para Acetileno ou GLP

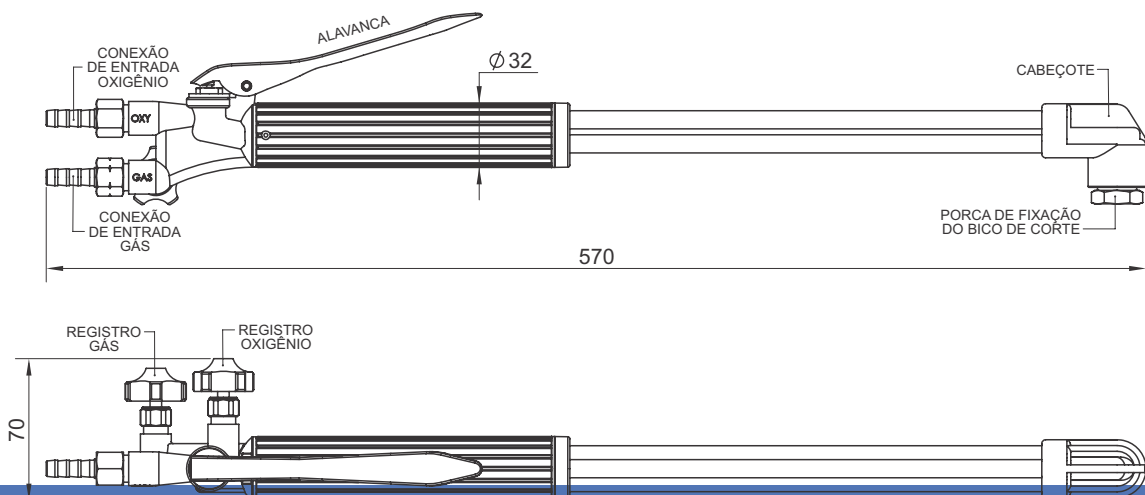
**Porca Rosca Esquerda 9/16"UNF-18
com Bico de Mangueira ø5/16"**

Tabela de Bicos de Corte

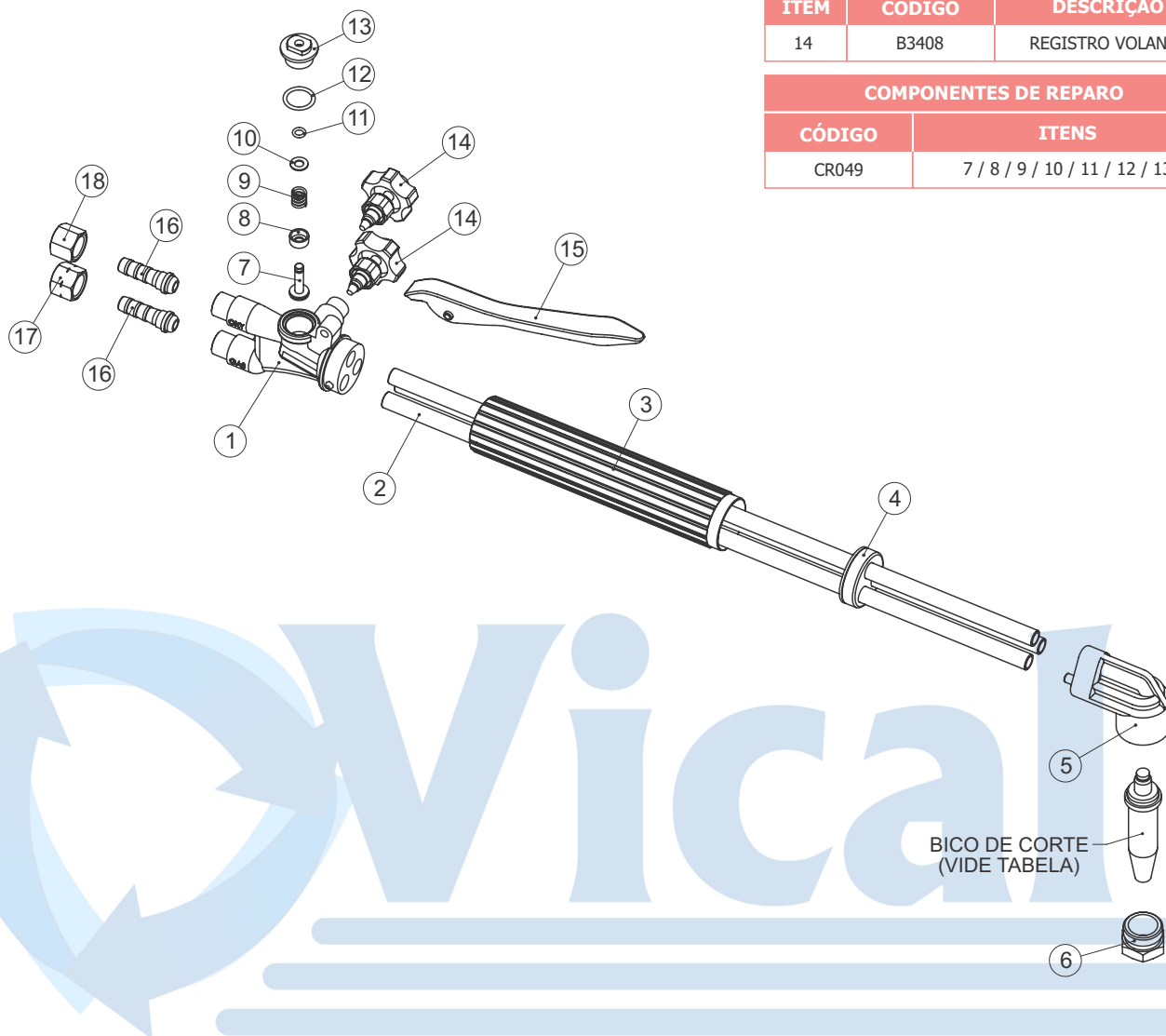
SÉRIE 1502					SÉRIE 1503				
NÚMERO	CÓDIGO FAMABRAS	ESPESSURA À CORTAR (mm)	PRESSÃO DINÂMICA (kgf/cm ²)		NÚMERO	CÓDIGO FAMABRAS	ESPESSURA À CORTAR (mm)	PRESSÃO DINÂMICA (kgf/cm ²)	
			OXIGÊNIO	ACETILENO				OXIGÊNIO	GLP
2	B1820	3	2,1 - 3,2	0,3 - 0,5	2	B2009	1,6 - 3,2	1,3 - 2,0	0,13 - 0,15
4	B1822	13	2,1 - 2,7		4	B1827	6	1,4 - 2,1	0,4 - 0,5
6	B1823	16	2,6 - 3,2		6	B1828	13	2,1 - 2,7	
		22	2,1 - 3,2		22		2,1 - 3,2		
8	B1824	25,5	2,6 - 3,2	0,4 - 0,7	8	B1829	22,5	2,7 - 3,7	
		51	2,6 - 3,2		51		2,7 - 3,2		
		76	3,2 - 3,7		76		3,2 - 3,7		
		102	3,5 - 4,2		102		3,2 - 4,2		
10	B2823	127	4,2 - 4,8	0,6 - 0,8	10	B1830	127	2,1 - 2,7	
		152	2,6 - 3,7		10		152,5	2,6 - 3,7	
		203	4,2 - 5,3		203		4,2 - 5,3	0,6 - 0,9	
12	B1826	254	4,7 - 5,8	0,6 - 0,8	12	B1831	254	4,2 - 6,3	
		305	4,7 - 6,3		305		305		

**ATENÇÃO: Os bicos de corte são vendidos separadamente.
Entre em contato com nosso departamento de vendas.**

Dimensões



Montagem



COMPONENTES DE REPARO

ITEM	CÓDIGO	DESCRIÇÃO
14	B3408	REGISTRO VOLANTE

COMPONENTES DE REPARO

CÓDIGO	ITENS
CR049	7 / 8 / 9 / 10 / 11 / 12 / 13

BICO DE CORTE
(VIDE TABELA)

Lista de Peças

ITEM	DESCRIÇÃO	MATERIAL	QTD	ITEM	DESCRIÇÃO	MATERIAL	QTD
1	CORPO	LATÃO / FORJADO	1	10	ARRUELA	LATÃO	1
2	TUBO DO JATO	AÇO INOX	3	11	ANEL O'RING	BORRACHA	1
3	PUNHO	LATÃO	1	12	ANEL O'RING	BORRACHA	1
4	TAMPA DO PUNHO	LATÃO	1	13	GUIA DA VÁLVULA	LATÃO	1
5	CABEÇOTE	LATÃO / FORJADO	1	14	REGISTRO VOLANTE	----	2
6	PORCA DO BICO	LATÃO	1	15	ALAVANCA	AÇO INOX	1
7	HASTE DA VÁLVULA	INOX / BORRACHA	1	16	BICO DE MANGUEIRA	LATÃO	2
8	GUIA DE MOLA	LATÃO	1	17	PORCA - LADO GÁS	LATÃO	1
9	MOLA	AÇO INOX	1	18	PORCA - LADO OXIGÊNIO	LATÃO	1