

Conjunto de Solda

série
Millennium
modelo
Oxi-GLP P5 RI

código
228 323 01

Equipamento de Solda portátil, ideal para uso em setores de manutenção industrial e refrigeração, utilizado para gases Oxigênio e GLP.

ATENÇÃO

Os Cilindros são fornecidos sem carga.

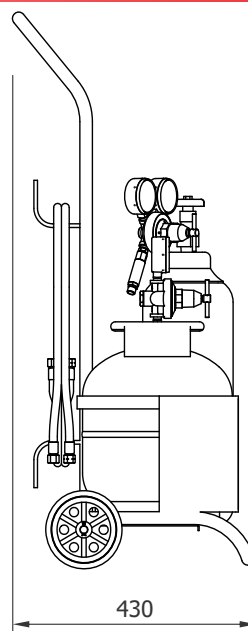
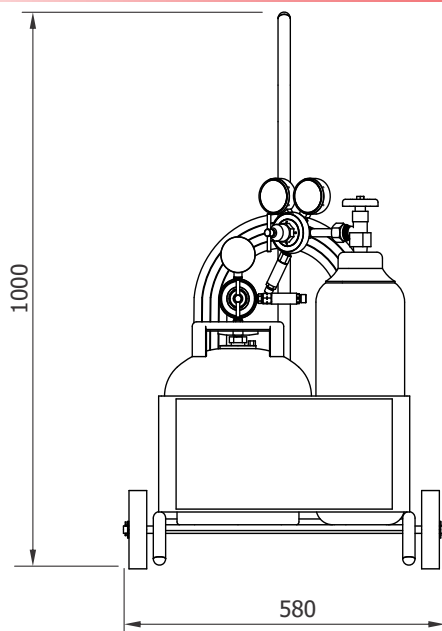
Conjunto de Solda acompanha:
Válvula Corta Chama para os Reguladores e
Válvula Corta Chama para o Maçarico.

O Maçarico acompanha as Extensões nº2 e nº6.
(vide tabela de extensões no verso para informações técnicas)

Para outras extensões
entre em contato com nosso
departamento de vendas

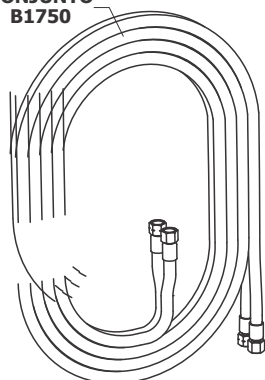


Características Técnicas

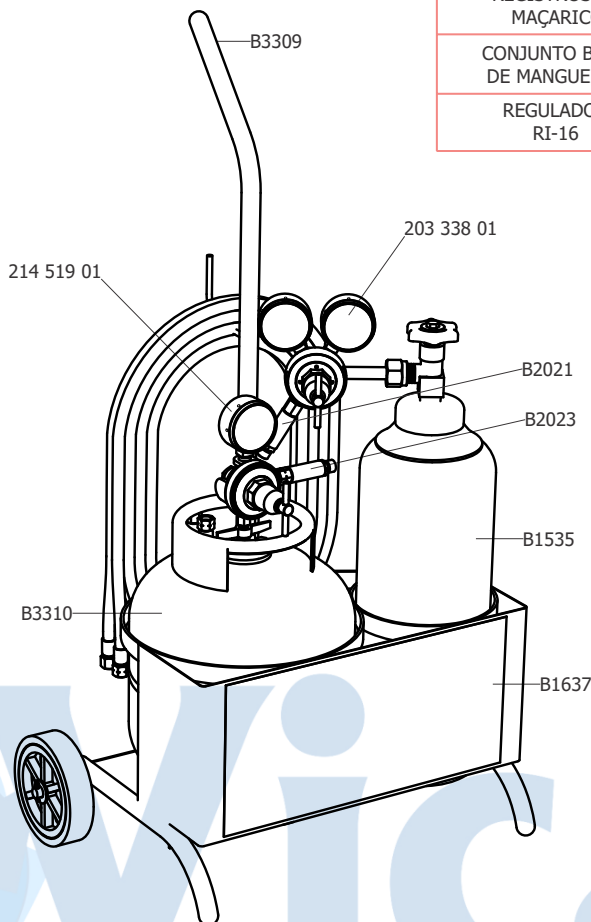
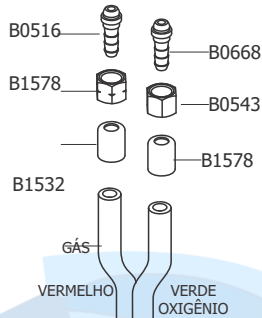


Montagem

CONJUNTO B1750

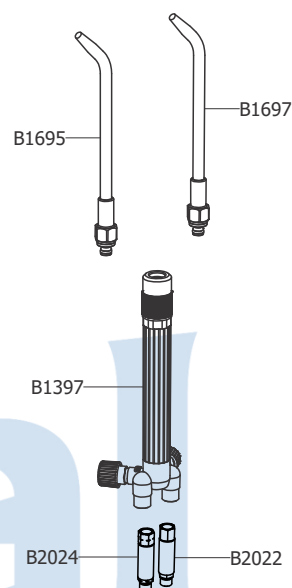


B0668



CONJUNTOS DE REPARO

REGISTROS DO MAÇARICO	OXIGÊNIO - CÓDIGO B1562 GÁS - CÓDIGO B1563
CONJUNTO BICO DE MANGUEIRA	CÓDIGO B1406
REGULADOR RI-16	CÓDIGO CR047



Lista de Peças

CÓDIGO	DESCRIÇÃO	MATERIAL	QTD	CÓDIGO	DESCRIÇÃO	MATERIAL	QTD
203 338 01	REGULADOR RI-16 OXIG	---	1	B1637	ETIQUETA	VINIL ADESIVADO	1
214 519 01	REGULADOR RI-13B GLP	---	1	B1695	EXTENSÃO N°2	---	1
B0516	PORCA - ESQUERDA	LATÃO	2	B1697	EXTENSÃO N°6	---	1
B0543	PORCA - DIREITA	LATÃO	2	B2021	VÁLV. CORTA CHAMA/REG.	LATÃO / FILTRO AÇO INOX	1
B0668	BICO DE MANGUEIRA	LATÃO	4	B2022	VÁLV. CORTA CHAMA/MAÇ.	LATÃO / FILTRO AÇO INOX	1
B1397	MAÇARICO DE SOLDA	---	1	B2023	VÁLV. CORTA CHAMA/REG.	LATÃO / FILTRO AÇO INOX	1
B1532	MANGUEIRA 5/16"x3mm	BORRACHA - DUPLA OXIG/ACET	5m	B2024	VÁLV. CORTA CHAMA/MAÇ.	LATÃO / FILTRO AÇO INOX	1
B1535	CILINDRO P/ OXIGÊNIO	CAPACIDADE 7Litros - 1m ³ (FORNECIDO SEM CARGA)	1	B3309	CARRINHO PPU	AÇO CARBONO / PRETO	1
B1578	TERMINAL	LATÃO	4	B3310	CILINDRO P/ GLP P5	CAPACIDADE 5kg (FORNECIDO SEM CARGA)	1

Tabela de Extensões

CÓDIGOS		PRESSÃO E CONSUMO X ESPESSURA DE CHAPA				
NÚMERO	CÓDIGO FAMABRAS	ESPESSURA À SOLDAR (mm)	PRESSÃO DINÂMICA - (kgf/cm ²)		CONSUMO - (litros/h)	
			OXIGÊNIO	GLP	OXIGÊNIO	GLP
2P	B1695	0,3 - 0,5	0,1 - 0,4	0,1 - 0,4	75 - 95	90 - 110
4P	B1696	0,5 - 0,8	0,4 - 0,8	0,3 - 0,6	115 - 140	120 - 150
6P	B1697	0,8 - 1,5	0,4 - 0,8	0,3 - 0,6	150 - 180	170 - 200
9P	B1698	1,5 - 2,5	0,4 - 0,8	0,3 - 0,6	220 - 270	220 - 300