

Cabeça Cortadora

A cabeça cortadora é um instrumento utilizado para transformar seu maçarico de solda **FAMABRAS** modelo FMA-201 em um maçarico de corte. São altamente resistentes, utilizada em indústrias de manutenção e reparos, possuem sistema tipo injetor interno removível para reparos, cabeça 90° e opera com bicos de corte n°1502 para Acetileno e n°1503 para GLP.

Oxi-Acetileno Oxi-GLP

série
201

modelo
FMCC-201
2 CANOS



EXEMPLO DE MONTAGEM



Características Técnicas

Conexão de Entrada

Porca Rosca Direita Interna 7/8"UNF-14

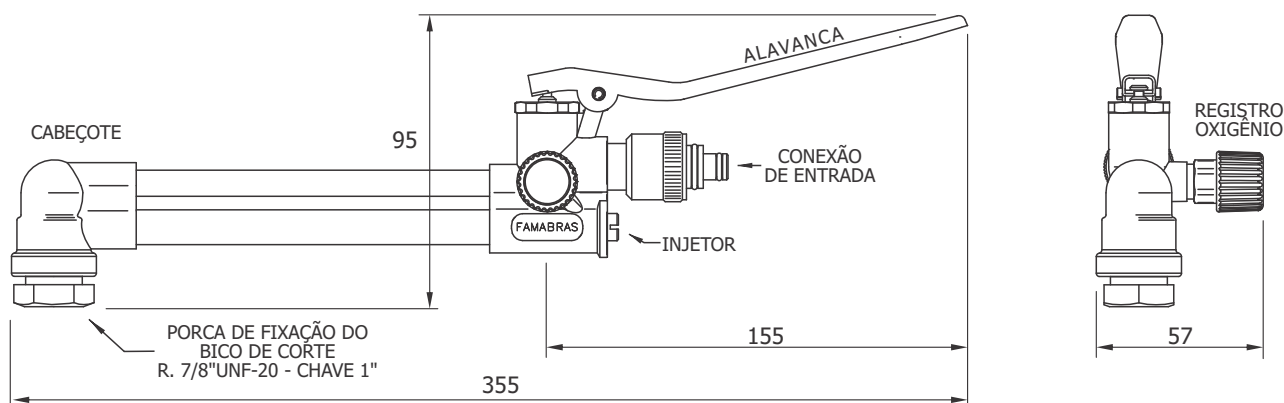
Tabela de Bicos de Corte

SÉRIE 1502				
NÚMERO	CÓDIGO FAMABRAS	ESPESSURA À CORTAR (mm)	PRESSÃO DINÂMICA (kgf/cm ²)	
			OXIGÊNIO	ACETILENO
2	B1820	3	2,1 - 3,2	0,3 - 0,5
4	B1822	13	2,1 - 2,7	
		16	2,6 - 3,2	
6	B1823	22	2,1 - 3,2	
		25,5	2,6 - 3,2	
8	B1824	51	2,6 - 3,2	0,4 - 0,7
		76	3,2 - 3,7	
		102	3,5 - 4,2	
		127	4,2 - 4,8	

SÉRIE 1503				
NÚMERO	CÓDIGO FAMABRAS	ESPESSURA À CORTAR (mm)	PRESSÃO DINÂMICA (kgf/cm ²)	
			OXIGÊNIO	GLP
4	B1827	6	1,4 - 2,1	0,4 - 0,5
		13	2,1 - 2,7	
6	B1828	22	2,1 - 3,2	
		22,5	2,7 - 3,7	
8	B1829	51	2,7 - 3,2	
		76	3,2 - 3,7	
10	B1830	102	3,2 - 4,2	
		127	2,1 - 2,7	

ATENÇÃO: Os bicos de corte são vendidos separadamente.
Entre em contato com nosso departamento de vendas.

Dimensões



Montagem

CONJUNTO DE REPARO - COD B1562 (MONTADO)

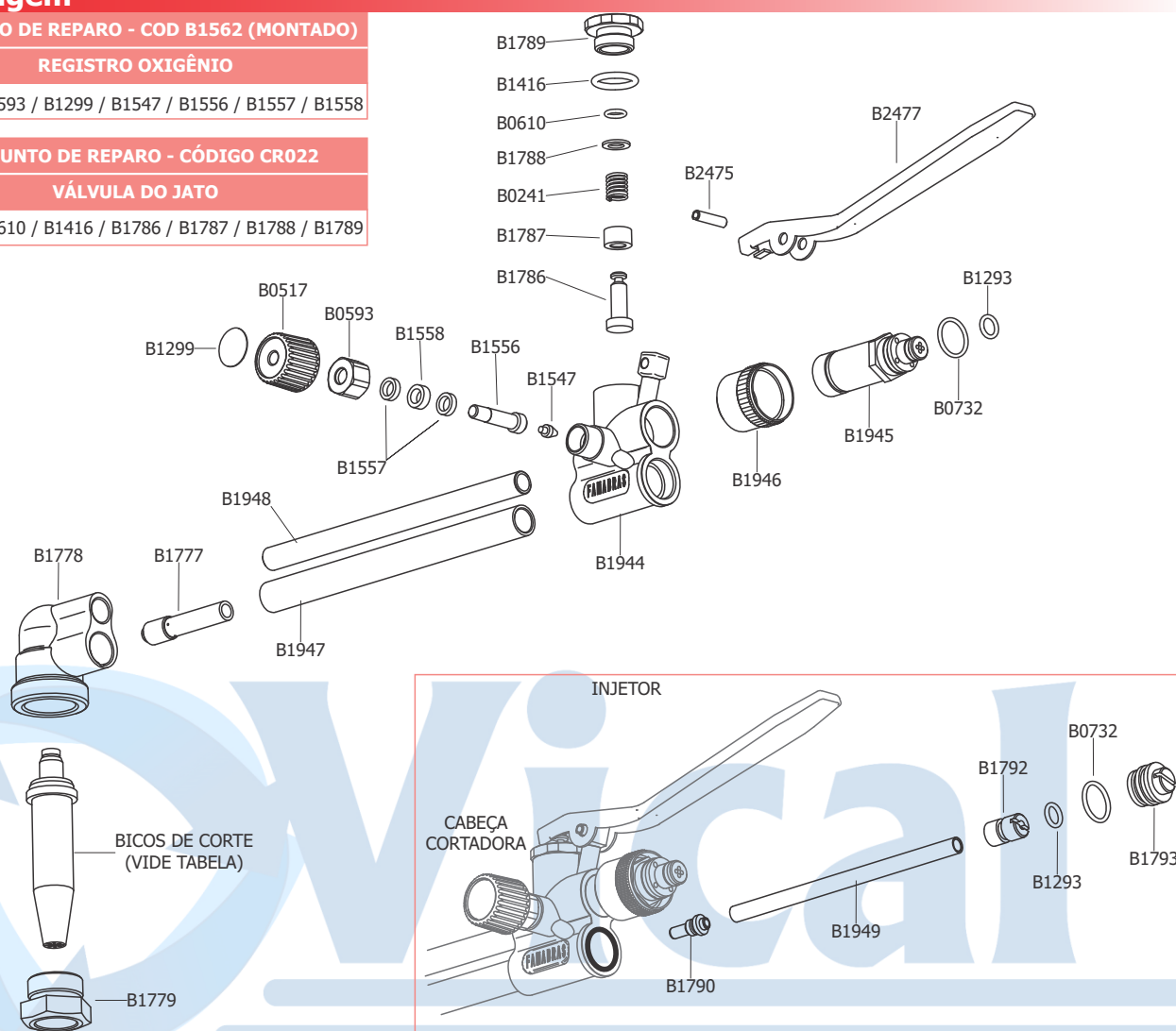
REGISTRO OXIGÊNIO

B0517 / B0593 / B1299 / B1547 / B1556 / B1557 / B1558

CONJUNTO DE REPARO - CÓDIGO CR022

VÁLVULA DO JATO

B0241 / B0610 / B1416 / B1786 / B1787 / B1788 / B1789



Lista de Peças

CÓDIGO	DESCRIÇÃO	MATERIAL	QTD	CÓDIGO	DESCRIÇÃO	MATERIAL	QTD
B0241	MOLA A1.0	AÇO INOX	1	B1786	HASTE	LATÃO E BORRACHA	1
B0517	VOLANTE	LATÃO FORJADO	1	B1787	GUIA DE MOLA	LATÃO	1
B0593	PORCA	LATÃO	1	B1788	ARRUELA	LATÃO	1
B0610	ANEL O'RING	BORRACHA	1	B1789	GUIA DA VÁLVULA	LATÃO	1
B0732	ANEL O'RING	BORRACHA	2	B1790	BICO DO INJETOR	LATÃO	1
B1293	ANEL O'RING	BORRACHA	2	B1792	CABEÇA DO INJETOR	LATÃO	1
B1299	ETIQUETA - OXIGÊNIO	PVC	1	B1793	BUJÃO DO INJETOR	LATÃO	1
B1416	ANEL O'RING	BORRACHA	1	B1944	CORPO	LATÃO FORJADO	1
B1547	AGULHA	AÇO INOX	1	B1945	ADAPTADOR	LATÃO	1
B1556	HASTE	LATÃO	1	B1946	PORCA DA EXTENSÃO	LATÃO	1
B1557	ARRUELA	LATÃO	2	B1947	TUBO MISTURADOR	AÇO INOX	1
B1558	BUCHA	TEFLON	1	B1948	TUBO DO JATO	AÇO INOX	1
B1777	MISTURADOR	LATÃO	1	B1949	TUBO DO INJETOR	LATÃO	1
B1778	CABEÇOTE	LATÃO FORJADO	1	B2475	PINO ELÁSTICO	AÇO 1050/1070	1
B1779	PORCA DO BICO	LATÃO	1	B2477	ALAVANCA	AÇO INOX	1