

Registro Dupla Saída Oxigênio

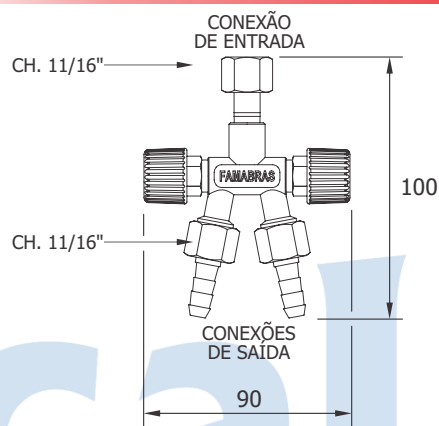
série
FDS

modelo
FDS-230



Construído em Latão com sistema de fechamento tipo agulha em aço inox, são utilizados para distribuição de oxigênio através de mangueiras.

Dimensões



Características Técnicas

Conexão de Entrada

Porca Rosca Direita 9/16"UNF-18

Conexões de Saída

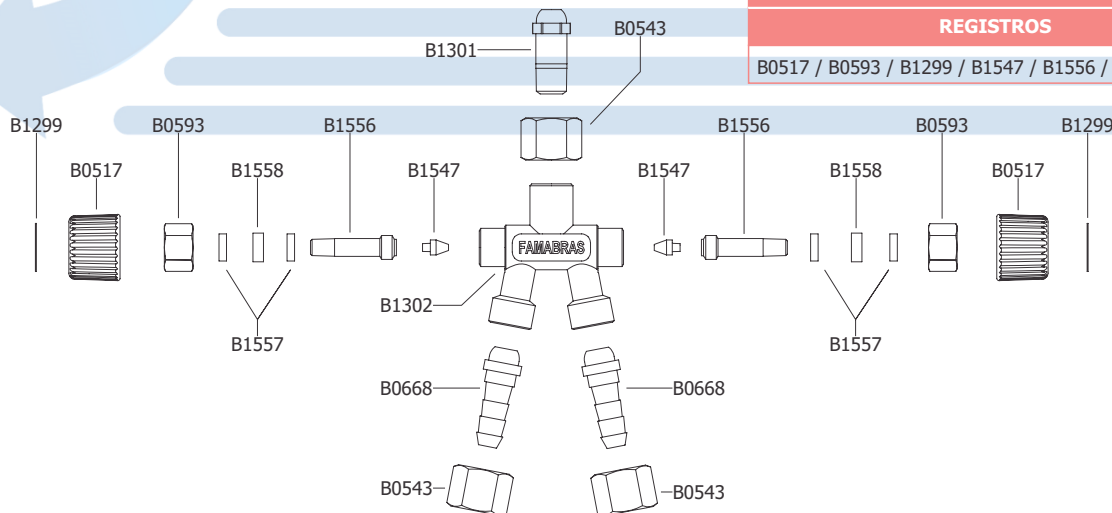
**Porca Rosca Direita 9/16"UNF-18
com Bico de Mangueira \varnothing 5/16"**

Montagem

CONJUNTO DE REPARO - COD B1562 (MONTADO)

REGISTROS

B0517 / B0593 / B1299 / B1547 / B1556 / B1557 / B1558



CÓDIGO	DESCRIÇÃO	MATERIAL	QTD	CÓDIGO	DESCRIÇÃO	MATERIAL	QTD
B0517	VOLANTE	LATÃO FORJADO	2	B1302	CORPO	LATÃO	1
B0543	PORCA	LATÃO	3	B1547	AGULHA	AÇO INOX	2
B0593	PORCA	LATÃO	2	B1556	HASTE	LATÃO	2
B0668	BICO DE MANGUEIRA	LATÃO	2	B1557	ARRUELA	LATÃO	4
B1299	ETIQUETA OXIGÊNIO	PVC	2	B1558	BUCHA	TEFLON	2
B1301	EXTENSÃO	LATÃO	1				