



fluido de trabalho
Gás Carbônico
 (CO₂)

série
100

modelo
RI-50P

Reguladores de Pressão de Simples Estágio
 Corpo totalmente forjado em Latão
 Válvula de Segurança Interna, Válvula de Alívio Externa
 Uso Industrial e Soldagem

Características Técnicas

Conexão de Entrada

**Porca Rosca Direita Interna 0,830" -14NGO
 (ABNT 209-1)**

Conexão de Saída

**Porca Rosca Direita 9/16"UNF-18
 com Bico de Mangueira Ø5/16"**

Manômetro de Entrada

**Diâmetro Nominal 52mm
 Caixa em Aço Carbono
 Componentes Internos em Latão
 Escala 2000 psi x 140 kgf/cm²**

Manômetro de Saída

**Diâmetro Nominal 52mm
 Caixa em Aço Carbono
 Componentes Internos em Latão
 Escala 0 à 34 Litros por minuto**

Pressão Máxima de Entrada

90 kgf/cm²

Pressão Máxima de Saída

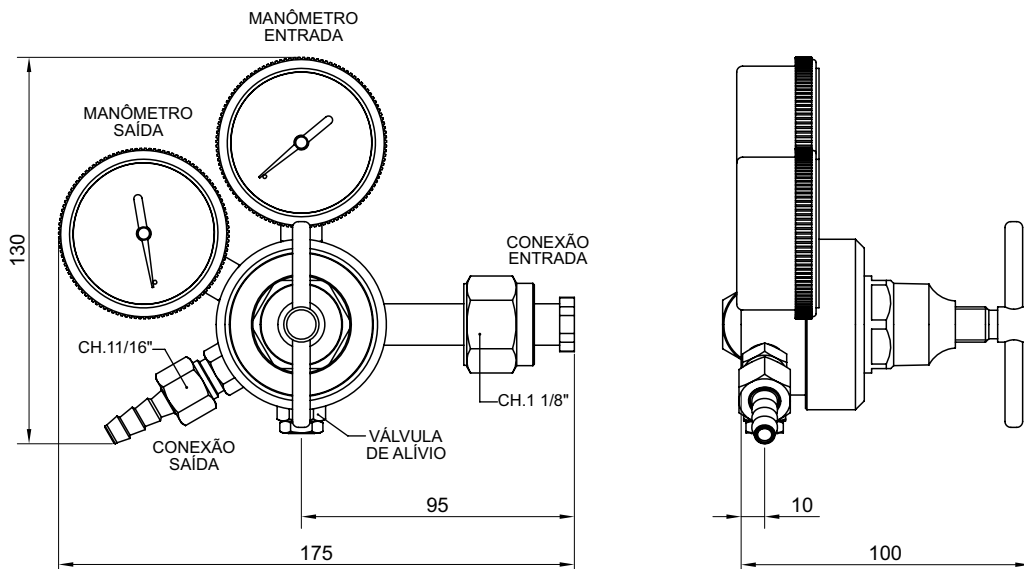
8 kgf/cm²

Vazão Máxima

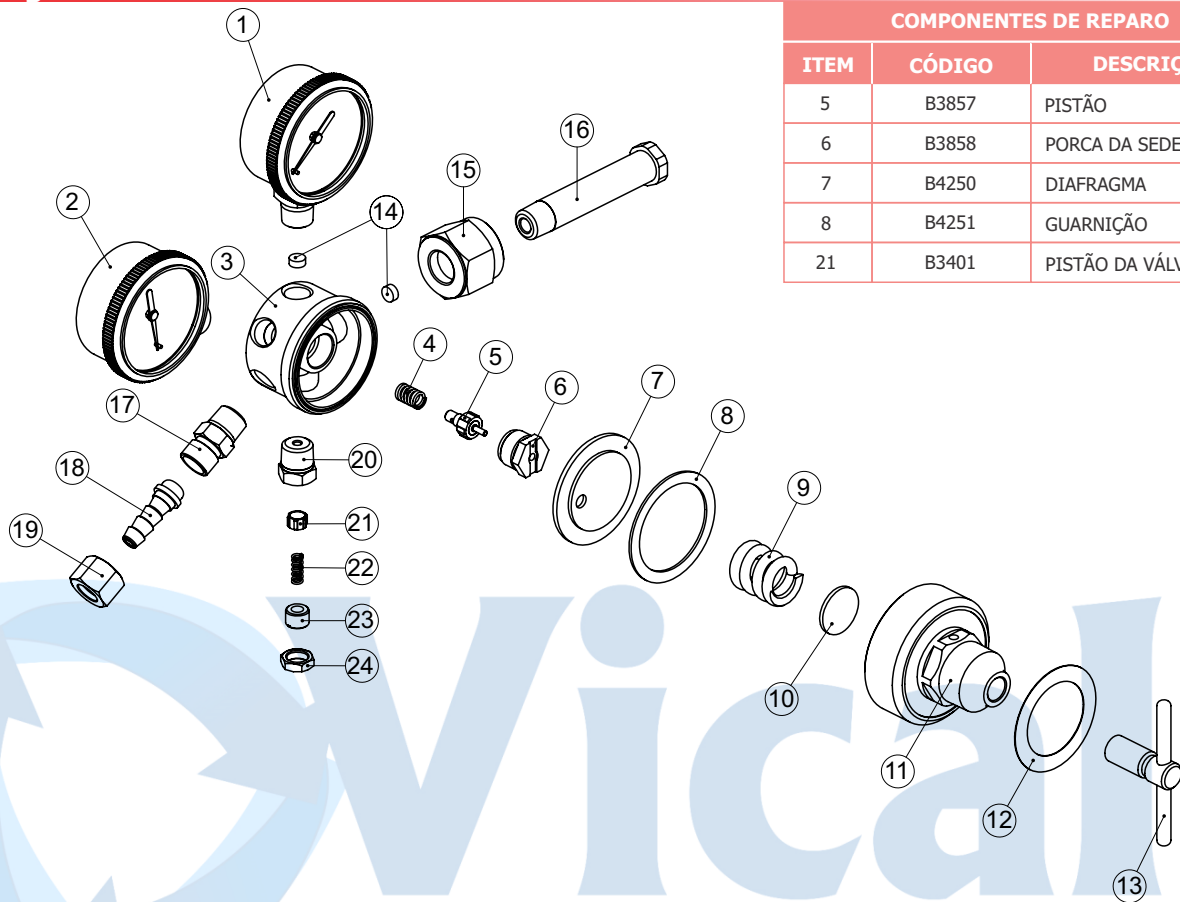
34 L/min

**Válvula de Segurança Interna
 Válvula de Alívio Externa**

Dimensões



Montagem



COMPONENTES DE REPARO

ITEM	CÓDIGO	DESCRIÇÃO
5	B3857	PISTÃO
6	B3858	PORCA DA SEDE
7	B4250	DIAFRAGMA
8	B4251	GUARNIÇÃO
21	B3401	PISTÃO DA VÁLVULA

Lista de Peças

ITEM	DESCRIÇÃO	MATERIAL	QTD	ITEM	DESCRIÇÃO	MATERIAL	QTD
1	MAN. ENTRADA 52/1	CAIXA EM AÇO CARBONO	1	13	BORBOLETA	LATÃO	1
2	MAN. SAÍDA 52/1	CAIXA EM AÇO CARBONO	1	14	FILTRO	LATÃO	2
3	CORPO	LATÃO FORJADO	1	15	PORCA CABO	LATÃO	1
4	MOLA (LADO SEDE)	AÇO INOX	1	16	CABO	LATÃO	1
5	PISTÃO	LATÃO / BORRACHA	1	17	NIPLE	LATÃO	1
6	PORCA DA SEDE	LATÃO	1	18	BICO DE MANGUEIRA	LATÃO	1
7	DIAFRAGMA	BORRACHA	1	19	PORCA	LATÃO	1
8	GUARNIÇÃO	POLIETILENO	1	20	CORPO DA VÁLVULA	LATÃO	1
9	MOLA (LADO CANOPLA)	AÇO CARB. / ZINC. BRANCO	1	21	PISTÃO DA VÁLVULA	LATÃO / BORRACHA	1
10	GUIA DE MOLA	AÇO CARB. / ZINC. BRANCO	1	22	MOLA DA VÁLVULA	AÇO INOX	1
11	CANOPLA	ALUMÍNIO / PRETA	1	23	PARAFUSO REGULAGEM	LATÃO	1
12	ETIQUETA	VINIL	1	24	CONTRA PORCA	LATÃO	1