



fluido de trabalho
Acetileno
(C₂H₂)

série
100

modelo
RI-03P

Reguladores de Pressão de Simples Estágio
Corpo totalmente forjado em Latão
Válvula de Segurança Interna
Uso Industrial, Soldagem, Corte e Aquecimento

Características Técnicas

Conexão de Entrada

Porca Rosca Esquerda Externa 0,880" -14NGO (ABNT 225-2)

Conexão de Saída

Porca Rosca Esquerda 9/16" UNF-18 com Bico de Mangueira Ø5/16"

Manômetro de Entrada

**Diâmetro Nominal 52mm
Caixa em Aço Carbono
Componentes Internos em Latão
Escala 0 à 30 kgf/cm²**

Manômetro de Saída

**Diâmetro Nominal 52mm
Caixa em Aço Carbono
Componentes Internos em Latão
Escala 0 à 3 kgf/cm²**

Pressão Máxima de Entrada

25 kgf/cm²

Pressão Máxima de Saída

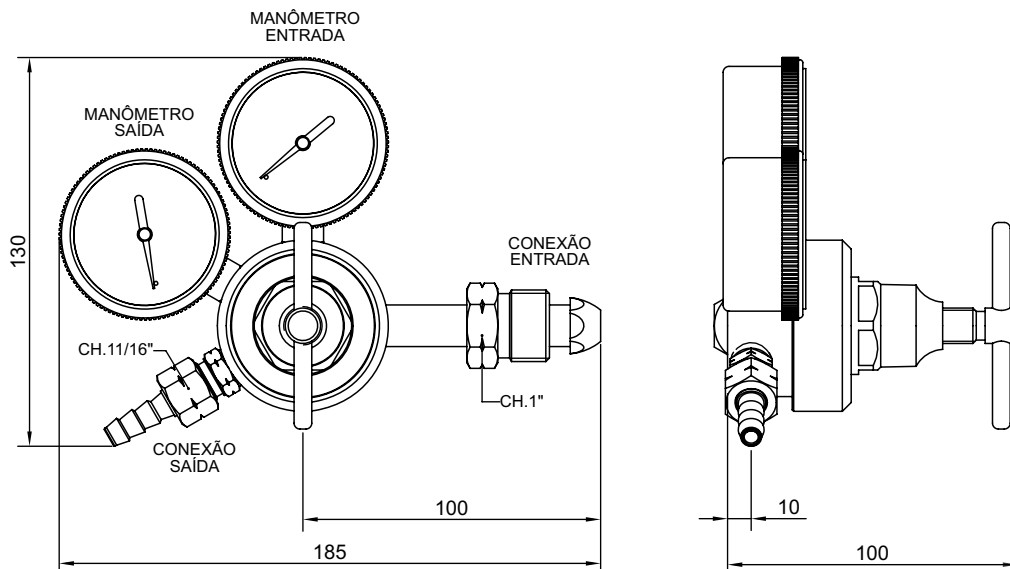
1,5 kgf/cm²

Vazão Máxima

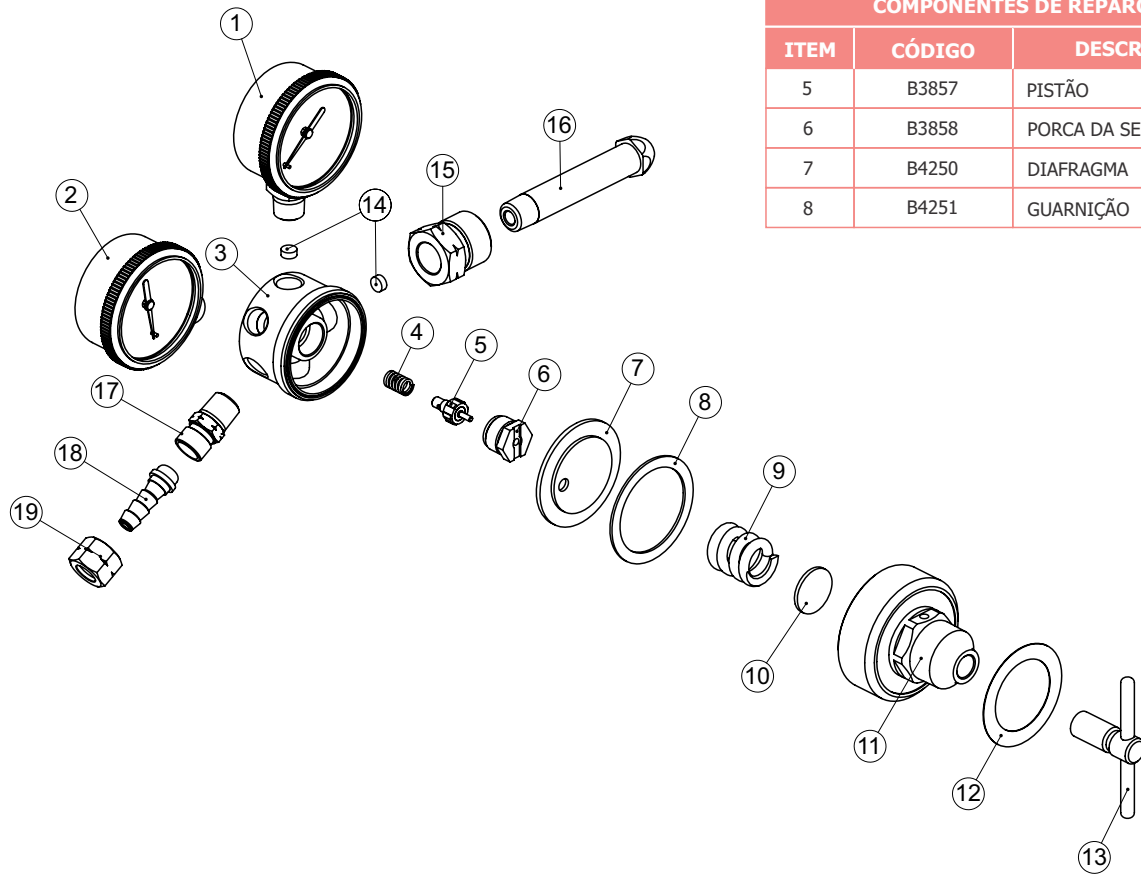
8 m³/h

Válvula de Segurança Interna

Dimensões



Montagem



COMPONENTES DE REPARO

ITEM	CÓDIGO	DESCRIÇÃO
5	B3857	PISTÃO
6	B3858	PORCA DA SEDE
7	B4250	DIAFRAGMA
8	B4251	GUARNIÇÃO

Lista de Peças

ITEM	DESCRIÇÃO	MATERIAL	QTD	ITEM	DESCRIÇÃO	MATERIAL	QTD
1	MAN. ENTRADA 52/1	CAIXA EM AÇO CARBONO	1	11	CANOPLA	ALUMÍNIO / PRETA	1
2	MAN. SAÍDA 52/1	CAIXA EM AÇO CARBONO	1	12	ETIQUETA	VINIL	1
3	CORPO	LATÃO FORJADO	1	13	BORBOLETA	LATÃO	1
4	MOLA (LADO SEDE)	AÇO INOX	1	14	FILTRO	LATÃO	2
5	PISTÃO	LATÃO / BORRACHA	1	15	PORCA CABO	LATÃO	1
6	PORCA DA SEDE	LATÃO	1	16	CABO	LATÃO	1
7	DIAFRAGMA	BORRACHA	1	17	NIPLE	LATÃO	1
8	GUARNIÇÃO	POLIETILENO	1	18	BICO DE MANGUEIRA	LATÃO	1
9	MOLA (LADO CANOPLA)	AÇO CARB. / ZINC. BRANCO	1	19	PORCA	LATÃO	1
10	GUIA DE MOLA	AÇO CARB. / ZINC. BRANCO	1				