

Válvula Reguladora de Pressão - Duplo Estágio



fluido de trabalho
Nitrogênio
(N₂)

série
300

modelo
FRN-342

Reguladores de Pressão com Duplo Estágio
Corpo totalmente forjado em Latão
Válvula de Segurança Externa
Maior Precisão em baixa pressão

Características Técnicas

Conexão de Entrada

**Porca Rosca Direita Externa 0,960" -14NGO
(ABNT 245-1)**

Conexão de Saída

**Porca Rosca Direita 9/16"UNF-18
com Bico de Mangueira ø5/16"**

Manômetro 1º Estágio

**Diâmetro Nominal 62mm,
Caixa Latão Forjado,
Componentes Internos em Latão,
Escala 4500 psi x 315 kgf/cm²**

Manômetro 2º Estágio

**Diâmetro Nominal 62mm,
Caixa Latão Forjado,
Componentes Internos em Latão,
Escala 30 psi x 2 kgf/cm²**

Pressão Máxima de Entrada

220 kgf/cm²

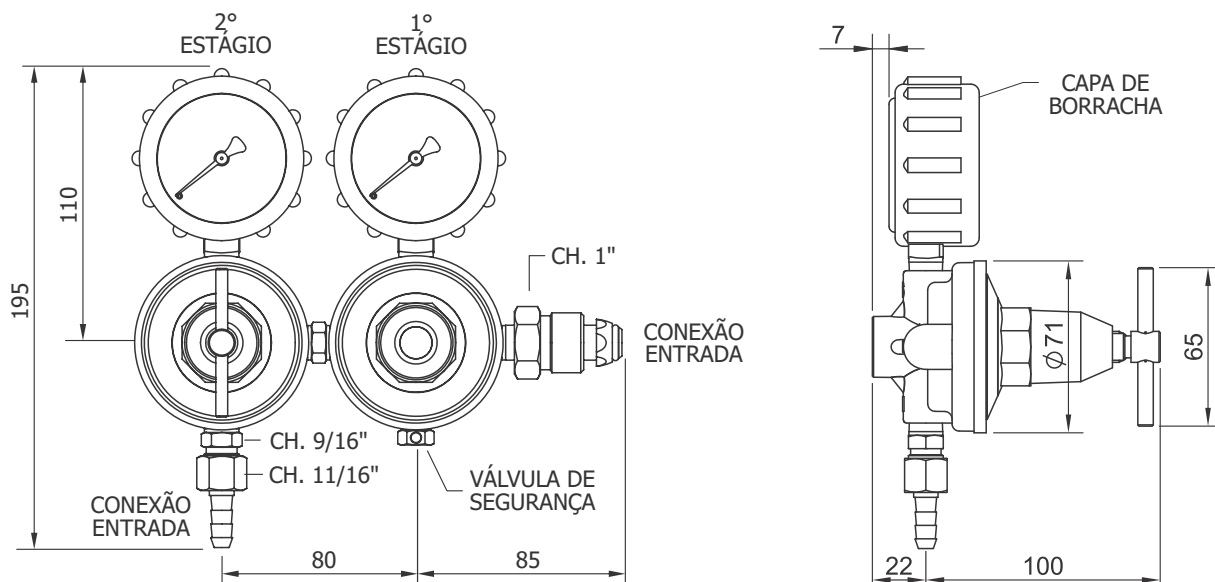
Pressão Máxima de Saída

2 kgf/cm²

Vazão Máxima

6 m³/h

Dimensões



Montagem

CONJUNTO DE REPARO - CÓDIGO CR040

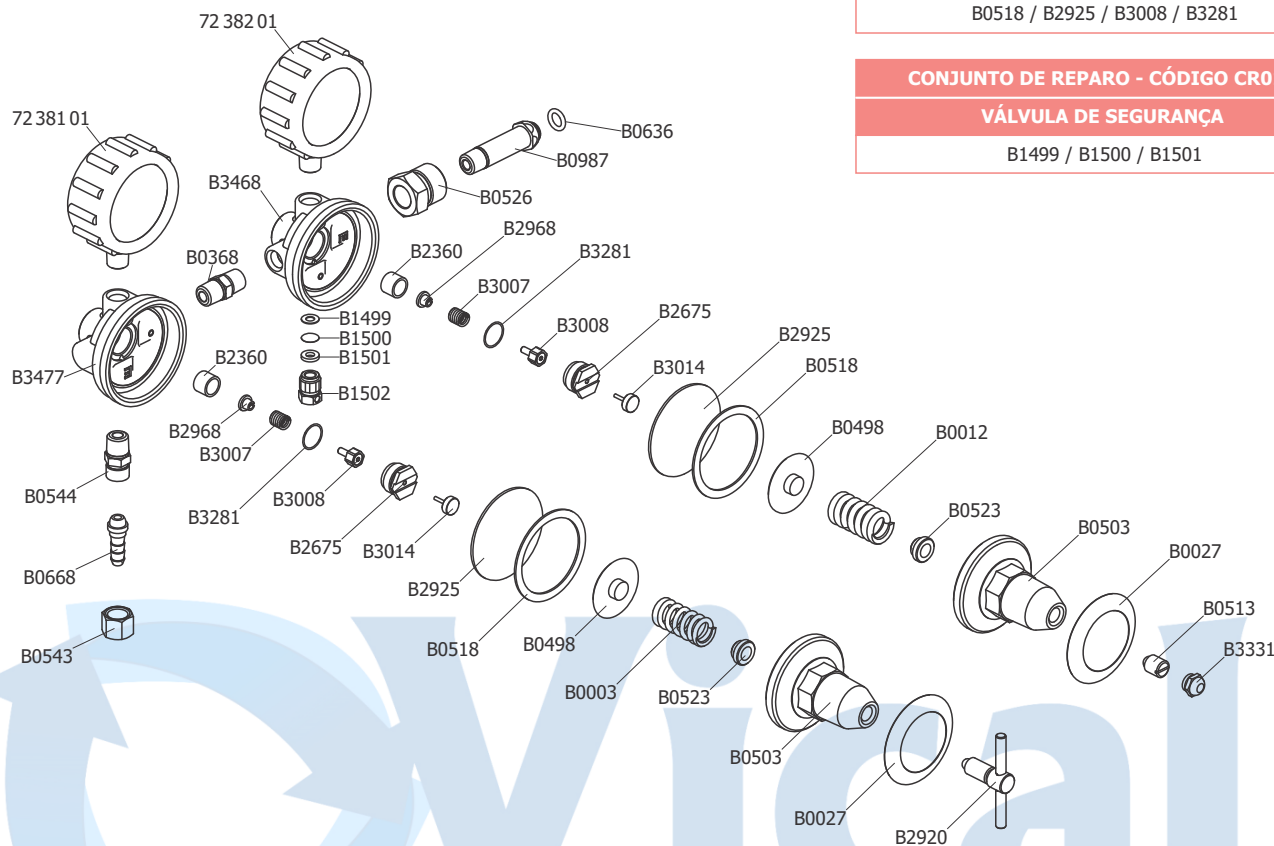
REGULADOR

B0518 / B2925 / B3008 / B3281

CONJUNTO DE REPARO - CÓDIGO CR015

VÁLVULA DE SEGURANÇA

B1499 / B1500 / B1501



Lista de Peças

| CÓDIGO | DESCRIÇÃO | MATERIAL | QTD | CÓDIGO | DESCRIÇÃO | MATERIAL | QTD |
|-----------|---|--|-----|--------|--------------------|--------------------|-----|
| 72 381 01 | MANÔMETRO MOD. FL 62/1 30 PSI X 2 kgf/cm ² | INTERNOS EM LATÃO CAIXA LATÃO FORJADO COM PROTEÇÃO DE BORRACHA | 1 | B0987 | CABO | LATÃO | 1 |
| 72 382 01 | MANÔMETRO MOD. FL 62/1 4500 PSI X 315 kgf/cm ² | INTERNOS EM LATÃO CAIXA LATÃO FORJADO COM PROTEÇÃO DE BORRACHA | 1 | B1499 | GUARNIÇÃO | TEFLON | 1 |
| B0003 | MOLA A3.0 | AÇO CARB / ZINC. BRANCO | 1 | B1500 | LÂMINA | ALUMÍNIO | 1 |
| B0012 | MOLA A4.0 | AÇO CARB / ZINC. BRANCO | 1 | B1501 | ARRUELA | LATÃO | 1 |
| B0027 | ETIQUETA | ALUMÍNIO | 2 | B1502 | PORCA | LATÃO | 1 |
| B0368 | NIPLÉ | LATÃO | 1 | B2360 | FILTRO | BRONZE SINTERIZADO | 2 |
| B0498 | GUIA | ZAMAK | 2 | B2675 | PORCA SEDE | LATÃO | 2 |
| B0503 | CANOPLA | ZAMAK / CINZA | 2 | B2920 | BORBOLETA | LATÃO | 1 |
| B0513 | PARAFUSO | LATÃO | 1 | B2925 | DIAFRAGMA | BORRACHA | 2 |
| B0518 | GUARNIÇÃO | POLIETILENO | 2 | B2968 | GUIA DE MOLA | NYLON | 2 |
| B0523 | GUIA | LATÃO | 2 | B3007 | MOLA A1.25 | AÇO INOX | 2 |
| B0526 | PORCA DO CABO | LATÃO | 1 | B3008 | PISTÃO | LATÃO / BORRACHA | 2 |
| B0543 | PORCA | LATÃO | 1 | B3014 | GUIA E HASTE | LATÃO / AÇO INOX | 2 |
| B0544 | NIPLÉ | LATÃO | 1 | B3281 | ANEL O'RING | BORRACHA | 2 |
| B0636 | ANEL O'RING | BORRACHA | 1 | B3331 | TAMPÃO | LATÃO | 1 |
| B0668 | BICO DE MANGUEIRA | LATÃO | 1 | B3468 | CORPO (1º ESTÁGIO) | LATÃO / FORJADO | 1 |
| | | | | B3477 | CORPO (2º ESTÁGIO) | LATÃO / FORJADO | 1 |