

Válvula Reguladora de Pressão - Posto



fluido de trabalho
Nitrogênio
(N₂)

série
200

modelo
FRN-240B

Reguladores de Pressão de Simples Estágio
Corpo totalmente forjado em Latão
Instalações em rede de Gases para ponto de consumo

Características Técnicas

Conexão de Entrada

Rosca Direita Externa 1/2"NPT -14

Conexão de Saída

**Porca Rosca Direita 9/16"UNF-18
com Bico de Mangueira Ø5/16"**

Manômetro

**Diâmetro Nominal 62mm,
Caixa em Aço Carbono Pintura Preta,
Componentes Internos em Latão,
Escala 0 à 16 kgf/cm²**

Pressão Máxima de Entrada

25 kgf/cm²

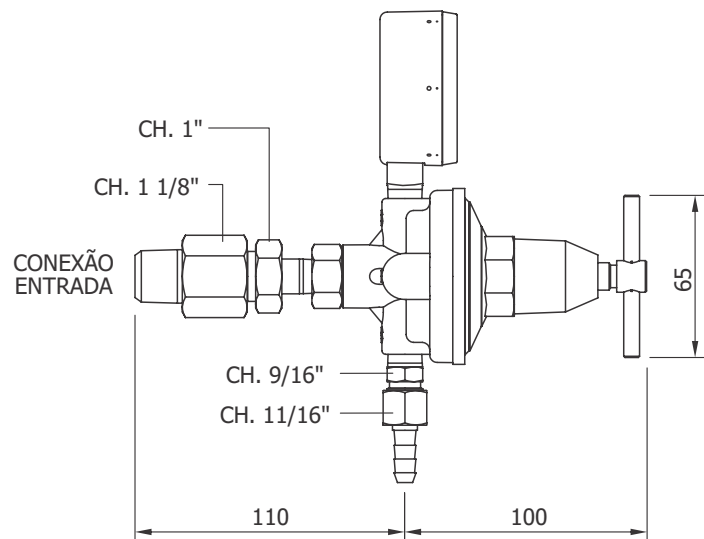
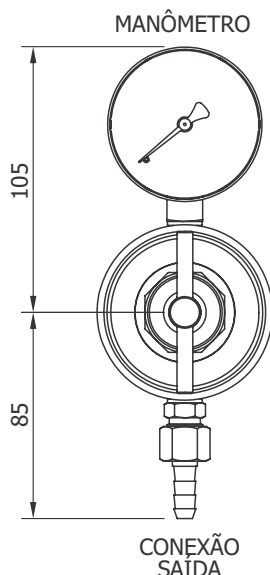
Pressão Máxima de Saída

10 kgf/cm²

Vazão Máxima

30 m³/h

Dimensões

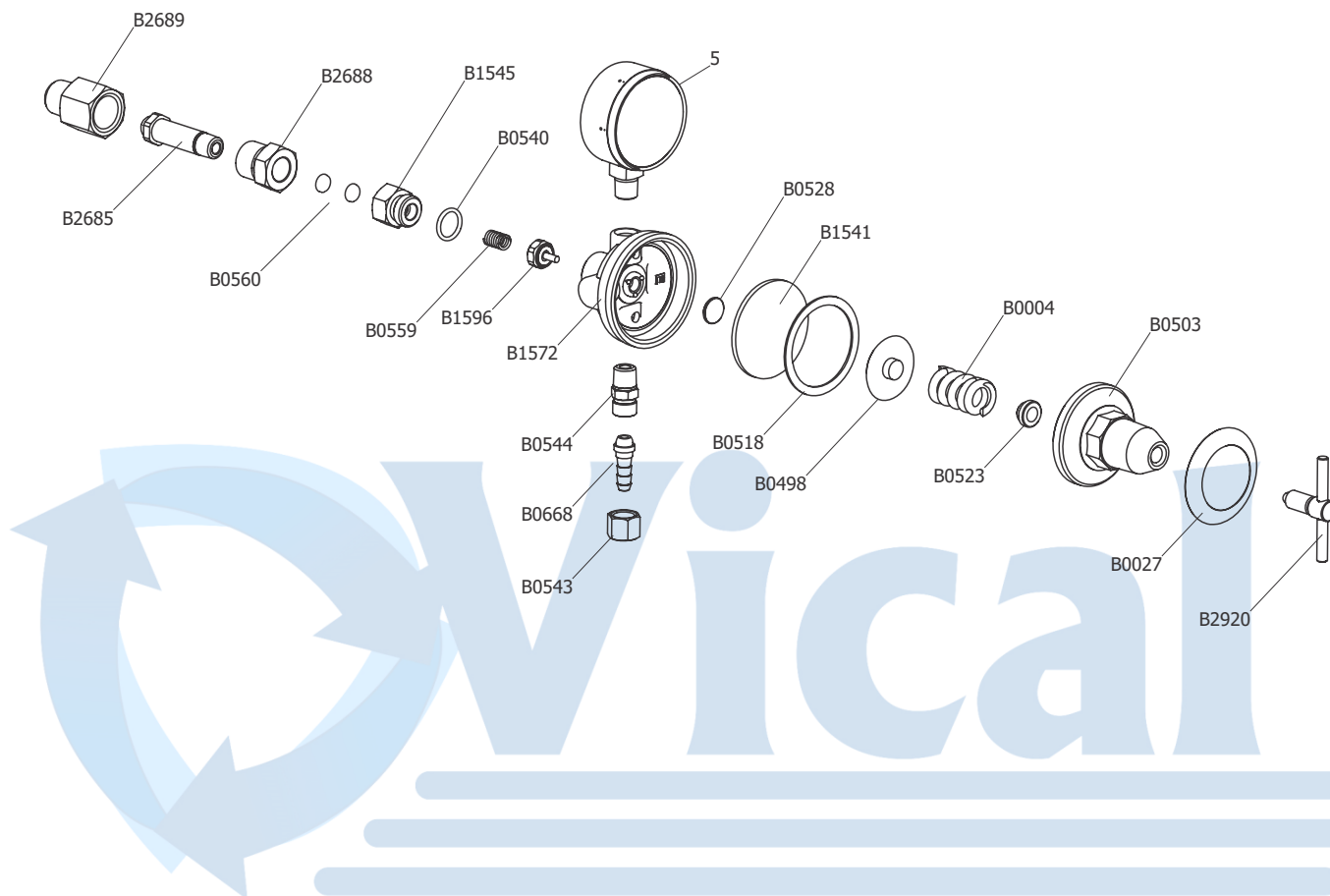


Montagem

CONJUNTO DE REPARO - CÓDIGO CR031

COMPONENTES

B0518 / B0540 / B1541 / B1596



Lista de Peças

CÓDIGO	DESCRIÇÃO	MATERIAL	QTD	CÓDIGO	DESCRIÇÃO	MATERIAL	QTD
5	MANÔMETRO MOD. FSA 62/1 0 À 16 kgf/cm ²	INTERNOS EM LATÃO CAIXA EM AÇO CARBONO / PRETO	1	B0559	MOLA A1.5	AÇO INOX	1
B0004	MOLA A5.0	AÇO CARB / ZINC. BRANCO	1	B0560	FILTRO TELA	AÇO INOX	2
B0027	ETIQUETA	ALUMÍNIO	1	B0668	BICO DE MANGUEIRA	LATÃO	1
B0498	GUIA DE MOLA	ZAMAK	1	B1541	DIAFRAGMA	BORRACHA	1
B0503	CANOPLA	ZAMAK / CINZA	1	B1545	TAMPÃO	LATÃO	1
B0518	GUARNIÇÃO	POLIETILENO	1	B1572	CORPO	LATÃO FORJADO	1
B0523	GUIA DE MOLA	LATÃO	1	B1596	CONJUNTO SEDE	LATÃO E BORRACHA	1
B0528	GUIA DE HASTE	LATÃO	1	B2685	CABO	LATÃO	1
B0540	ANEL O-RING	BORRACHA	1	B2688	PORCA DO CABO	LATÃO	1
B0543	PORCA DO BICO	LATÃO	1	B2689	NIPLE	LATÃO	1
B0544	NIPLE	LATÃO	1	B2920	CONJUNTO BORBOLETA	LATÃO	1