

## Válvula Reguladora de Pressão - Laboratório



**fluido de trabalho**  
**Gases Compatíveis com os componentes internos**

**série**  
**500**

**modelo**  
**FRL-500**  
**(Sistema Pistão)**

**Reguladores de Pressão Simples Estágio**  
**Corpo em Latão Cromado**  
**Uso em Laboratórios**  
**para Pressões acima de 14 kgf/cm<sup>2</sup>**

### Características Técnicas

Conexão de Entrada

**Rosca Direita Interna 1/4" NPT-18**

Conexão de Saída

**Rosca Direita Interna 1/4" NPT-18**

Pressão Máxima de Entrada

**220 kgf/cm<sup>2</sup>**

Manômetro

**Diâmetro Nominal 52mm,**  
**Caixa em Aço Inox,**  
**Componentes Internos em Latão**

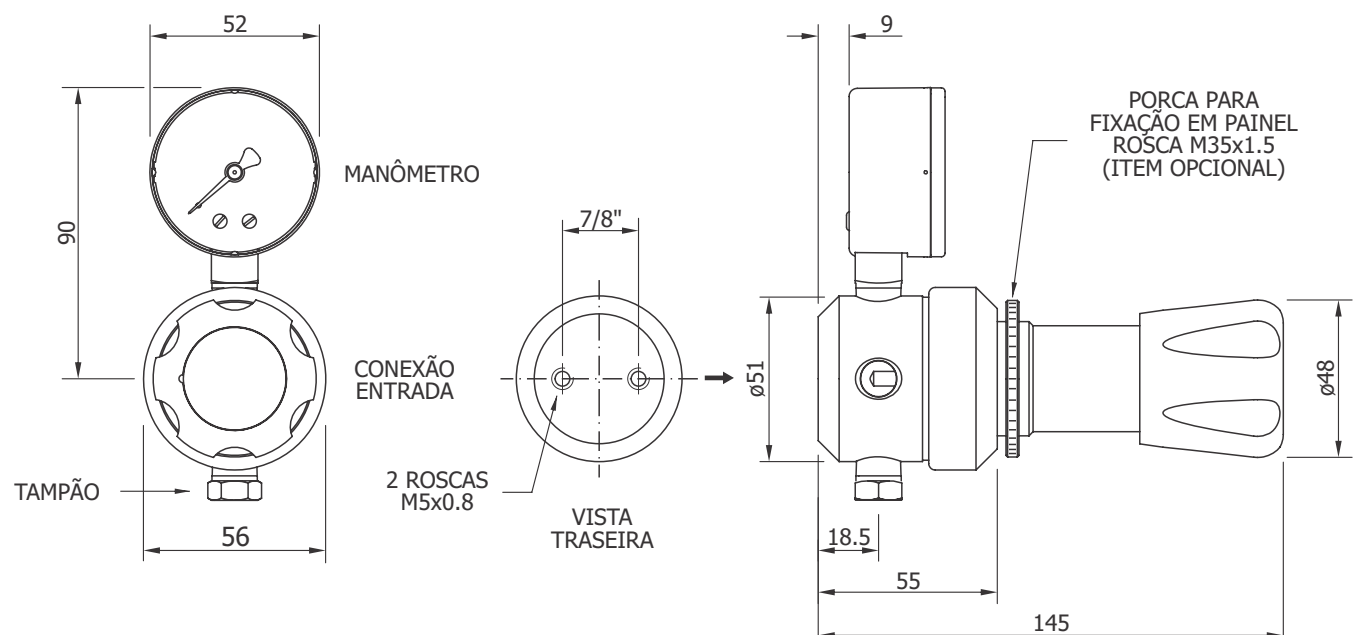
Opções de Escalas

**300 psi x 2000 kPa**

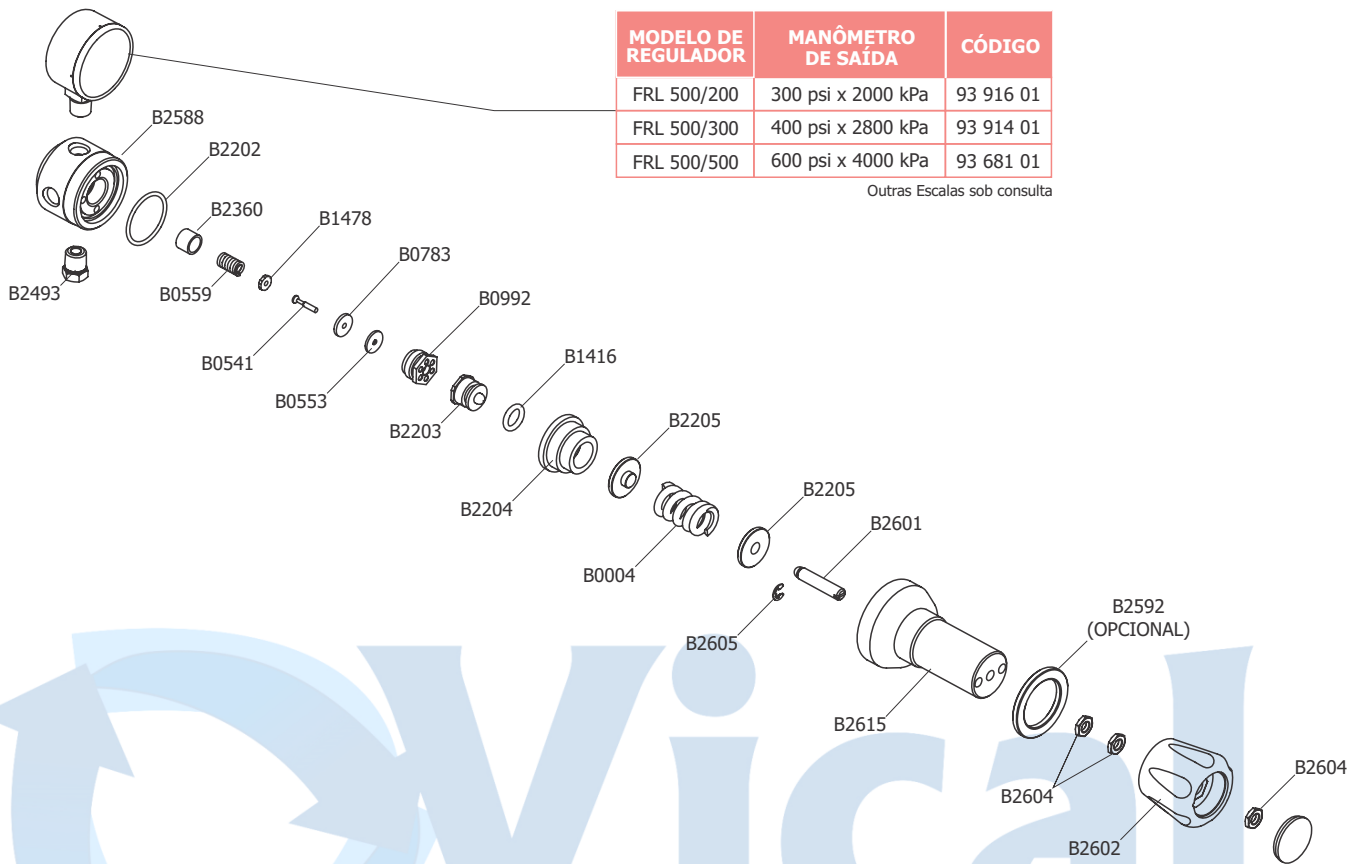
**400 psi x 2800 kPa**

**600 psi x 4000 kPa**

### Dimensões



## Montagem



MODELO DE REGULADOR	MANÔMETRO DE SAÍDA	CÓDIGO
FRL 500/200	300 psi x 2000 kPa	93 916 01
FRL 500/300	400 psi x 2800 kPa	93 914 01
FRL 500/500	600 psi x 4000 kPa	93 681 01

Outras Escalas sob consulta

## Lista de Peças

CÓDIGO	DESCRIÇÃO	MATERIAL	QTD	CÓDIGO	DESCRIÇÃO	MATERIAL	QTD
<b>VIDE TABELA</b>	MANÔMETRO MOD. FSI 52/1	INTERNOS EM LATÃO CAIXA EM AÇO INOX	1	B2204	GUIA	LATÃO	1
B0004	MOLA A5	AÇO CARB. / ZINCO BRANCO	1	B2205	GUIA DE MOLA	LATÃO	2
B0541	HASTE	LATÃO	1	B2360	FILTRO	BRONZE SINTERIZADO	1
B0553	ARRUELA	LATÃO	1	B2493	TAMPÃO	LATÃO / CROMADO	1
B0559	MOLA A1.5	AÇO INOX	1	B2592	PORCA PAINEL (OPCIONAL)	LATÃO / CROMADO	1
B0783	SEDE	NYLON	1	B2601	PARAFUSO	LATÃO	1
B0992	PORCA SEDE	LATÃO	1	B2602	MANOPLA	LATÃO E POLIPROPILENO	1
B1416	ANEL O'RING	BORRACHA	1	B2604	PORCA	LATÃO	3
B1478	GUIA	LATÃO	1	B2605	ANEL ELÁSTICO	AÇO 1050/1070	1
B2202	ANEL O'RING	BORRACHA	1	B2611	CORPO	LATÃO / CROMADO	1
B2203	PISTÃO	LATÃO	1	B2615	CANOPLA	LATÃO / CROMADO	1