

## Válvula Reguladora de Pressão - Laboratório



**fluido de trabalho**  
**Gases Compatíveis com**  
**os componentes internos**

série  
**500**

modelo  
**FRL-500**  
**(Sistema Membrana)**

Reguladores de Pressão Simples Estágio  
 Corpo em Latão Cromado  
 Uso em Laboratórios  
 para Pressões até 14 kgf/cm<sup>2</sup>

### Características Técnicas

Conexão de Entrada

**Rosca Direita Interna 1/4"NPT-18**

Conexão de Saída

**Rosca Direita Interna 1/4"NPT-18**

Pressão Máxima de Entrada

**220 kgf/cm<sup>2</sup>**

Manômetro

**Diâmetro Nominal 52mm,**  
**Caixa em Aço Inox,**  
**Componentes Internos em Latão**

Opções de Escalas

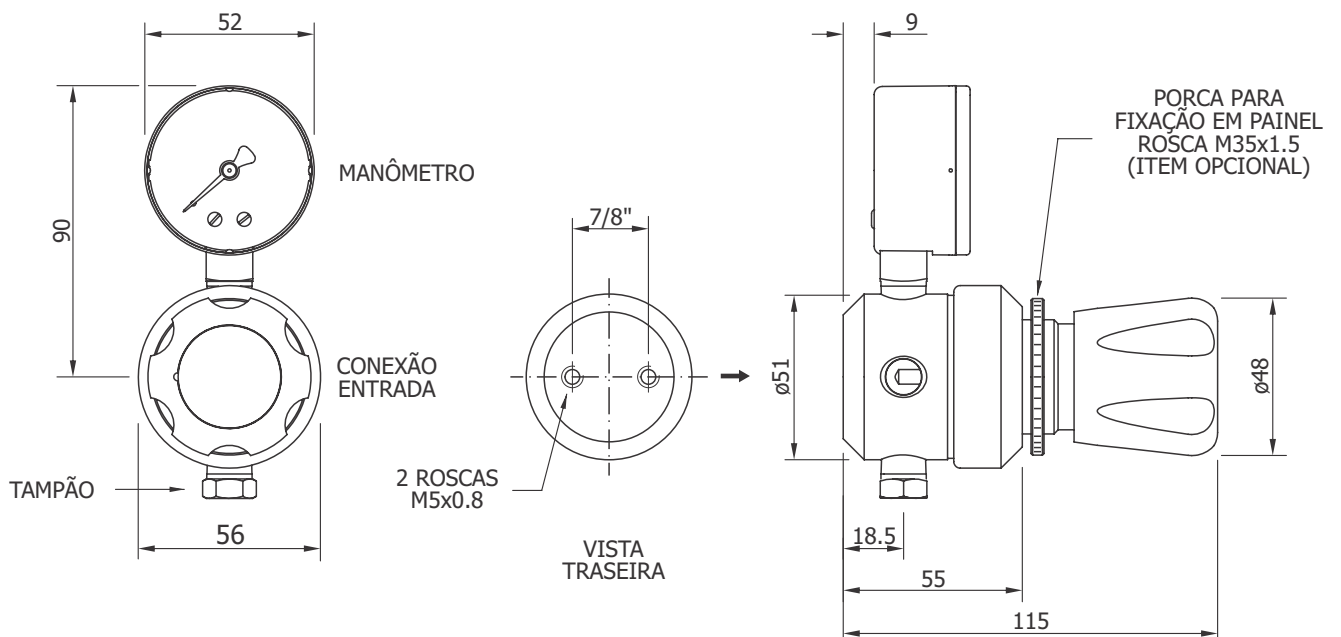
**30 psi x 200 kPa**

**85 psi x 600 kPa**

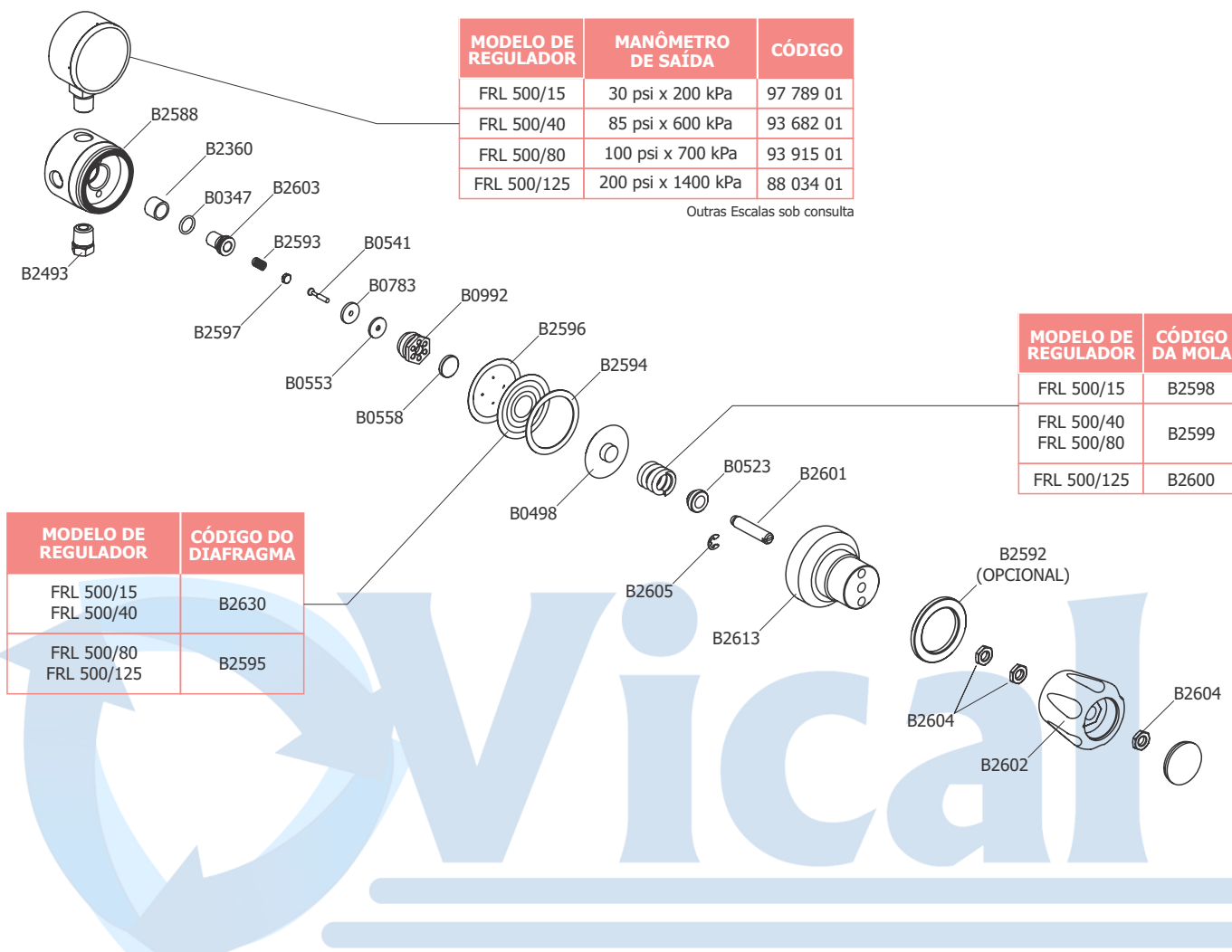
**100 psi x 700 kPa**

**200 psi x 1400 kPa**

### Dimensões



## Montagem



## Lista de Peças

CÓDIGO	DESCRIÇÃO	MATERIAL	QTD	CÓDIGO	DESCRIÇÃO	MATERIAL	QTD
<b>VIDE TABELA</b>	MANÔMETRO MOD. FSI 52/1	INTERNOS EM LATÃO CAIXA EM AÇO INOX	1	B2593	MOLA A1.0	AÇO INOX	1
B0347	ANEL O'RING	BORRACHA	1	B2594	ARRUELA	ALUMÍNIO	1
B0498	GUIA DE MOLA	ZAMAK	1	<b>VIDE TABELA</b>	DIAFRAGMA	AÇO INOX	1
B0523	GUIA DE MOLA	LATÃO	1	B2596	PELÍCULA	TEFLON	1
B0541	HASTE	LATÃO	1	B2597	GUIA DE MOLA	LATÃO	1
B0553	ARRUELA	LATÃO	1	<b>VIDE TABELA</b>	MOLA	AÇO CARBONO / ZINC. BRANCO	1
B0558	GUIA DE HASTE	LATÃO	1	B2601	PARAFUSO	LATÃO	1
B0783	SEDE	NYLON	1	B2602	MANOPLA	LATÃO E POLIPROPILENO	1
B0992	PORCA	LATÃO	1	B2603	CARTUCHO	LATÃO	1
B2360	FILTRO	BRONZE SINTERIZADO	1	B2604	PORCA	LATÃO	3
B2493	TAMPÃO	LATÃO / CROMADO	1	B2605	ANEL ELÁSTICO	AÇO 1050/1070	1
B2588	CORPO	LATÃO / CROMADO	1	B2613	CANOPLA	LATÃO / CROMADO	1
B2592	PORCA PAINEL (OPCIONAL)	LATÃO / CROMADO	1				