

Válvula Reguladora de Pressão

fluido de trabalho
GLP / Gás Natural

série
GLP

modelo
FRG-45D



Reguladores de Pressão Simples Estágio
Uso Industrial, Soldagem, Corte e Aquecimento

Características Técnicas

Conexão de Entrada

**Porca Rosca Esquerda Externa 0,880"-14NGO
(ABNT 225-2)**

Conexão de Saída

**Porca Rosca Esquerda 9/16"UNF-18
com Bico de Mangueira $\varnothing 5/16"$**

Manômetro

**Diâmetro Nominal 62mm,
Caixa Aço Carbono Pintura Preta,
Componentes Internos em Latão,
Escala 100 psi x 7 kgf/cm²**

Pressão Máxima de Entrada

10 kgf/cm²

Pressão de Saída

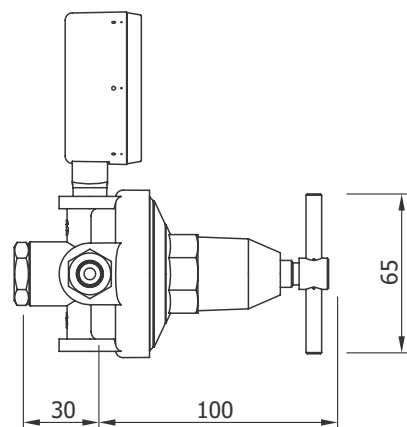
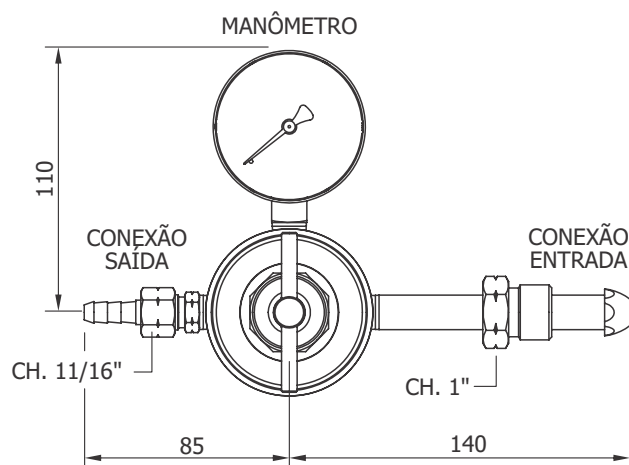
5 kgf/cm²

Vazão Máxima

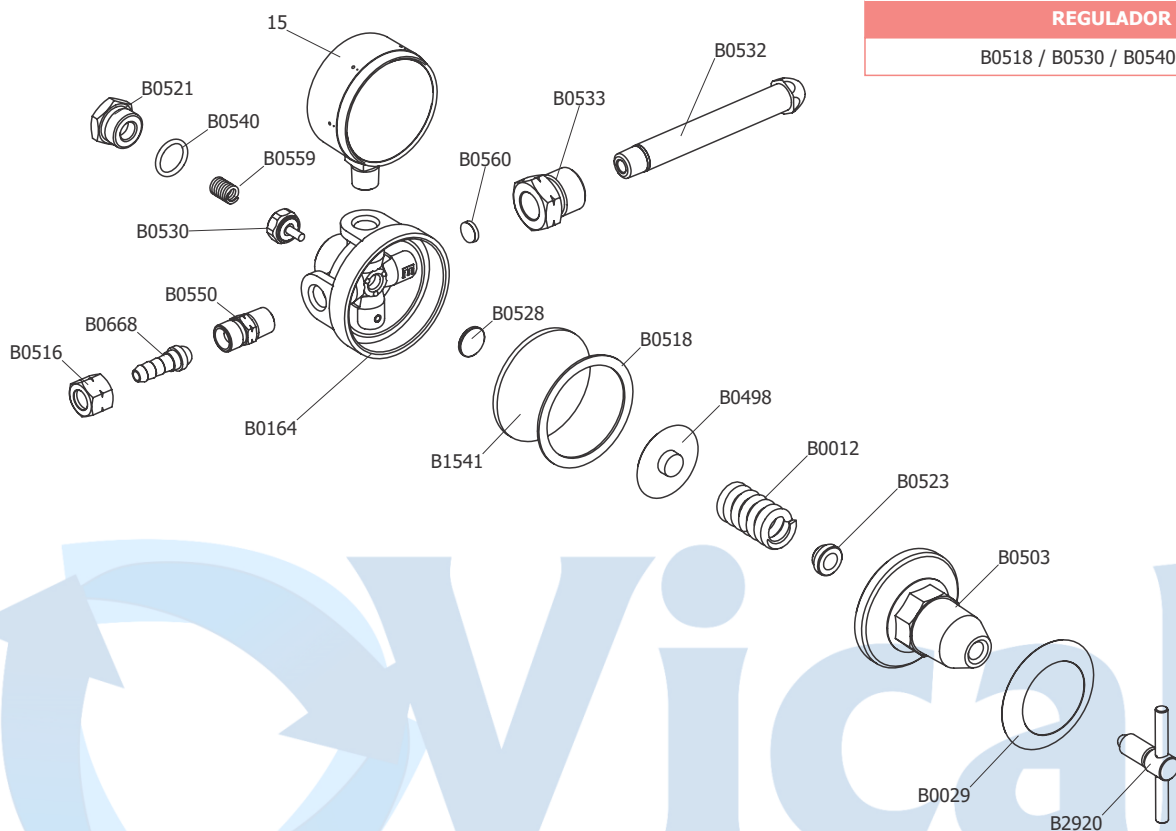
30 kg/h



Dimensões



Montagem



CONJUNTO DE REPARO - CÓDIGO CR008

REGULADOR

B0518 / B0530 / B0540 / B1541

Lista de Peças

CÓDIGO	DESCRIÇÃO	MATERIAL	QTD	CÓDIGO	DESCRIÇÃO	MATERIAL	QTD
15	MANÔMETRO MOD. FSA 62/1 100 PSI X 7 kgf/cm ²	INTERNOS EM LATÃO CAIXA AÇO CARBONO / PRETO	1	B0528	GUIA DE HASTE	LATÃO	1
B0012	MOLA A4.0	AÇO CARB / ZINC. BRANCO	1	B0530	PISTÃO	LATÃO E BORRACHA	1
B0029	ETIQUETA	ALUMÍNIO	1	B0532	CABO	LATÃO	1
B0164	CORPO	ZAMAK / CINZA	1	B0533	PORCA DO CABO	LATÃO	1
B0498	GUIA DE MOLA	ZAMAK	1	B0540	ANEL O'RING	BORRACHA	1
B0503	CANOPLA	ZAMAK / CINZA	1	B0550	NIPLE	LATÃO	1
B0516	PORCA DO BICO	LATÃO	1	B0559	MOLA A1.5	AÇO INOX	1
B0518	GUARNIÇÃO	POLIETILENO	1	B0560	FILTRO TELA	AÇO INOX	1
B0521	TAMPÃO	LATÃO	1	B0668	BICO DE MANGUEIRA	LATÃO	1
B0523	GUIA DE MOLA	LATÃO	1	B1541	DIAFRAGMA	BORRACHA	1
				B2920	BORBOLETA	LATÃO	1