



Reguladores de Pressão Simples Estágio
Uso Industrial, Soldagem, Corte e Aquecimento

Características Técnicas

Conexão de Entrada

Borboleta com Rosca Direita 5/8"BSW-11

Conexão de Saída

**Porca Rosca Esquerda 9/16"UNF-18
com Bico de Mangueira \varnothing 5/16"**

Manômetro

**Diâmetro Nominal 62mm,
Caixa Aço Carbono Pintura Preta,
Componentes Internos em Latão,
Escala 100 psi x 7 kgf/cm²**

Pressão Máxima de Entrada

10 kgf/cm²

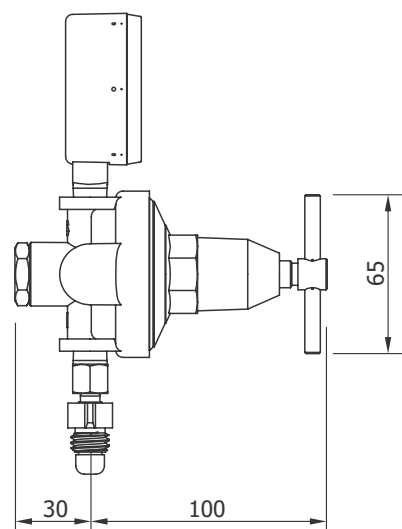
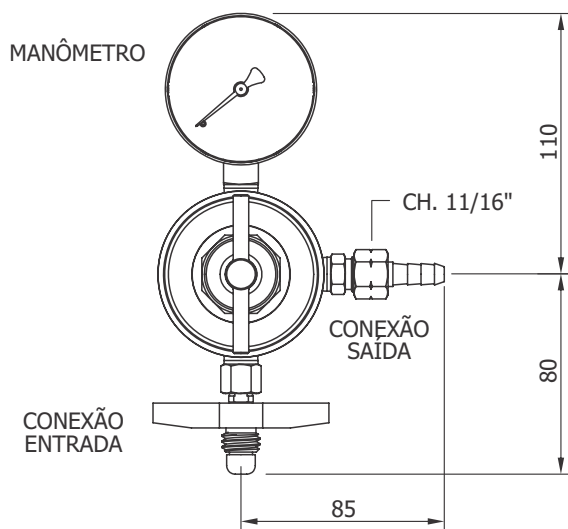
Pressão de Saída

5 kgf/cm²

Vazão Máxima

15 kg/h

Dimensões

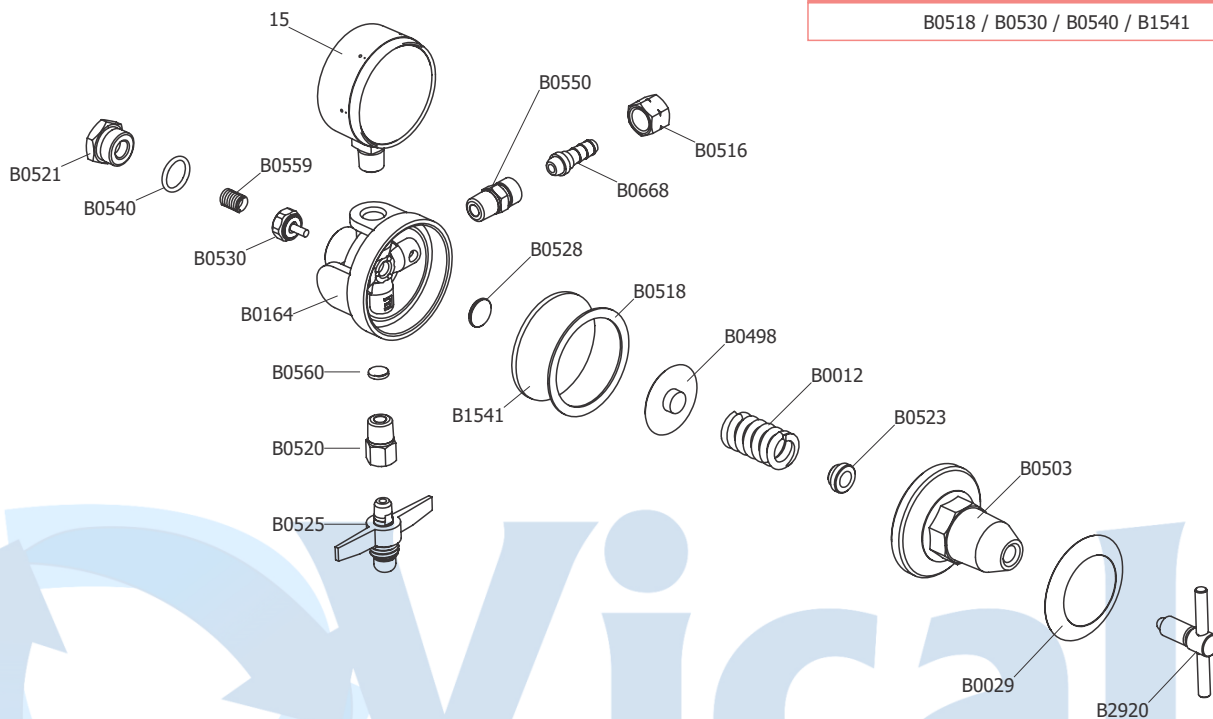


Montagem

CONJUNTO DE REPARO - CÓDIGO CR007

REGULADOR

B0518 / B0530 / B0540 / B1541



Lista de Peças

CÓDIGO	DESCRIÇÃO	MATERIAL	QTD	CÓDIGO	DESCRIÇÃO	MATERIAL	QTD
15	MANÔMETRO MOD. FSA 62/1 100 PSI X 7 kgf/cm ²	INTERNOS EM LATÃO CAIXA EM AÇO CARBONO / PRETO	1	B0523	GUIA DE MOLA	LATÃO	1
B0012	MOLA A4.0	AÇO CARB / ZINC. BRANCO	1	B0525	BORBOLETA	LATÃO	1
B0029	ETIQUETA	ALUMÍNIO	1	B0528	GUIA DE HASTE	LATÃO	1
B0164	CORPO	ZAMAK / CINZA	1	B0530	PISTÃO	LATÃO E BORRACHA	1
B0498	GUIA DE MOLA	ZAMAK	1	B0540	ANEL O'RING	BORRACHA	1
B0503	CANOPLA	ZAMAK / CINZA	1	B0550	NIPLE	LATÃO	1
B0516	PORCA DO BICO	LATÃO	1	B0559	MOLA A1.5	AÇO INOX	1
B0518	GUARNIÇÃO	POLIETILENO	1	B0560	FILTRO TELA	AÇO INOX	1
B0520	ADAPTADOR	LATÃO	1	B0668	BICO DE MANGUEIRA	LATÃO	1
B0521	TAMPÃO	LATÃO	1	B1541	DIAFRAGMA	BORRACHA	1
				B2920	BORBOLETA	LATÃO	1