

## Válvula Reguladora de Pressão



fluido de trabalho  
**Argônio**  
(Ar)

série  
**100**

modelo  
**FRAG-130N**

Reguladores de Pressão de Simples Estágio  
Corpo totalmente forjado em Latão  
Válvula de Segurança Interna  
Uso Industrial e Soldagem

### Características Técnicas

Conexão de Entrada

**Porca Rosca Direita Externa 0,960" -14NGO  
(ABNT 245-1)**

Conexão de Saída

**Porca Rosca Direita 9/16"UNF-18  
com Bico de Mangueira  $\varnothing$ 5/16"**

Manômetro de Entrada

**Diâmetro Nominal 62mm,  
Caixa em Aço Carbono Pintura Preta,  
Componentes Internos em Latão,  
Escala 0 à 315 kgf/cm<sup>2</sup>**

Manômetro de Saída

**Diâmetro Nominal 62mm,  
Caixa em Aço Carbono Pintura Preta,  
Componentes Internos em Latão,  
Escala 0 à 40 Litros por minuto**

Pressão Máxima de Entrada

**220 kgf/cm<sup>2</sup>**

Pressão Máxima de Saída

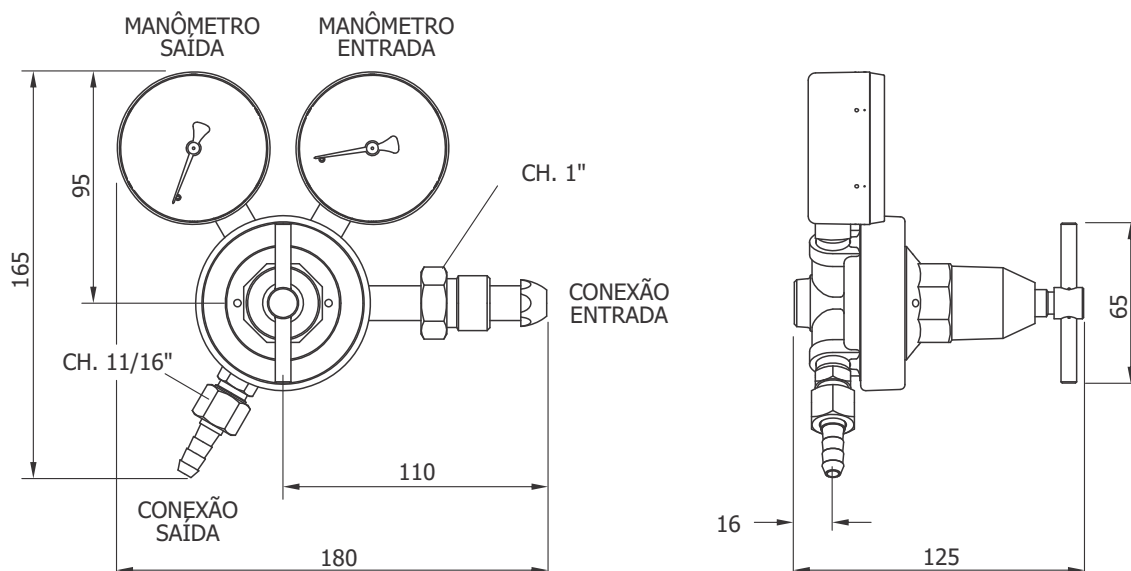
**8 kgf/cm<sup>2</sup>**

Vazão Máxima

**40 L/min**

**Válvula de Segurança Interna**

### Dimensões

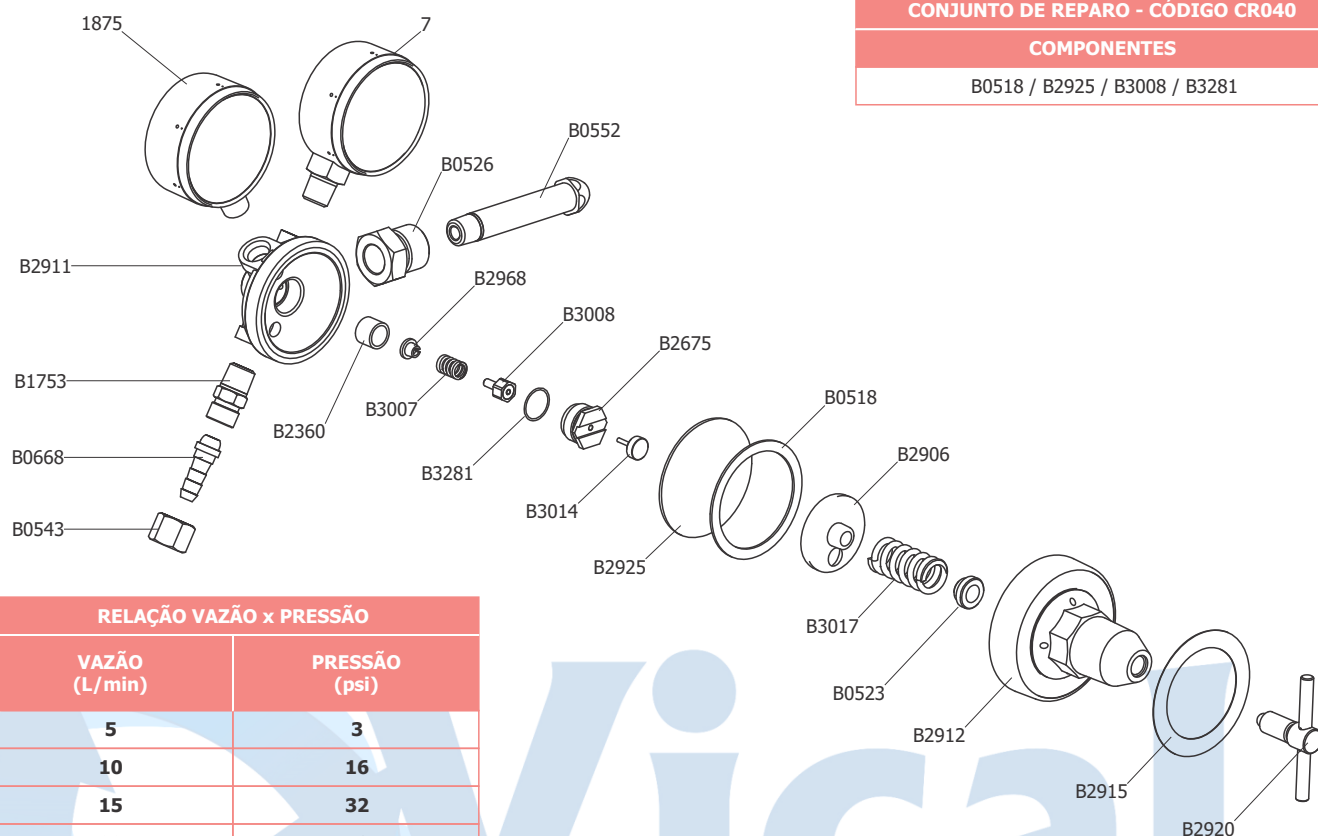


## Montagem

CONJUNTO DE REPARO - CÓDIGO CR040

COMPONENTES

B0518 / B2925 / B3008 / B3281



### RELAÇÃO VAZÃO x PRESSÃO

VAZÃO (L/min)	PRESSÃO (psi)
5	3
10	16
15	32
20	48
25	61
30	74
35	95
40	114

## Lista de Peças

CÓDIGO	DESCRIÇÃO	MATERIAL	QTD	CÓDIGO	DESCRIÇÃO	MATERIAL	QTD
7	MANÔMETRO - SAÍDA MOD. FSA 62/1- 0-40L/min	INTERNOS EM LATÃO CAIXA EM AÇO CARBONO / PRETO	1	B2906	GUIA DE MOLLA C/ ALÍVIO	ZAMAK	1
1875	MANÔMETRO - ENTRADA MOD. FSA 62/1- 0-315 kgf/cm <sup>2</sup>	INTERNOS EM LATÃO CAIXA EM AÇO CARBONO / PRETO	1	B2911	CORPO	LATÃO FORJADO	1
B0543	PORCA DO BICO	LATÃO	1	B2912	CANOPLA	ZAMAK / CINZA	1
B0518	GUARNIÇÃO	POLIETILENO	1	B2915	ETIQUETA	PVC	1
B0523	GUIA DE MOLLA	LATÃO	1	B2920	BORBOLETA	LATÃO	1
B0526	PORCA DO CABO	LATÃO	1	B2925	DIAFRAGMA	BORRACHA	1
B1753	NIPLA	LATÃO	1	B2968	GUIA DE MOLLA	NYLON	1
B0552	CABO	LATÃO	1	B3007	MOLLA A1.25	AÇO INOX	1
B0668	BICO	LATÃO	1	B3008	PISTÃO	LATÃO E BORRACHA	1
B2360	BUCHA	BRONZE SINTERIZADO	1	B3014	GUIA E HASTE	LATÃO E AÇO INOX	1
B2675	PORCA DA SEDE	LATÃO	1	B3017	MOLLA A4.5	AÇO CARB / ZINC. BRANCO	1
				B3281	ANEL O'RING	BORRACHA	1