

## Válvula Reguladora de Pressão



fluido de trabalho  
**Acetileno**  
(C<sub>2</sub>H<sub>2</sub>)

série  
**100**

modelo  
**FRA-103N**

Reguladores de Pressão de Simples Estágio  
Corpo totalmente forjado em Latão  
Válvula de Segurança Interna  
Uso Industrial, Soldagem, Corte e Aquecimento

## Características Técnicas

Conexão de Entrada

**Porca Rosca Esquerda Externa 0,880" -14NGO  
(ABNT 225-2)**

Conexão de Saída

**Porca Rosca Esquerda 9/16" UNF-18  
com Bico de Mangueira ø5/16"**

Manômetro de Entrada

**Diâmetro Nominal 62mm,  
Caixa em Aço Carbono Pintura Preta,  
Componentes Internos em Latão,  
Escala 0 à 30 kgf/cm<sup>2</sup>**

Manômetro de Saída

**Diâmetro Nominal 62mm,  
Caixa em Aço Carbono Pintura Preta,  
Componentes Internos em Latão,  
Escala 0 à 3 kgf/cm<sup>2</sup>**

Pressão Máxima de Entrada

**25 kgf/cm<sup>2</sup>**

Pressão Máxima de Saída

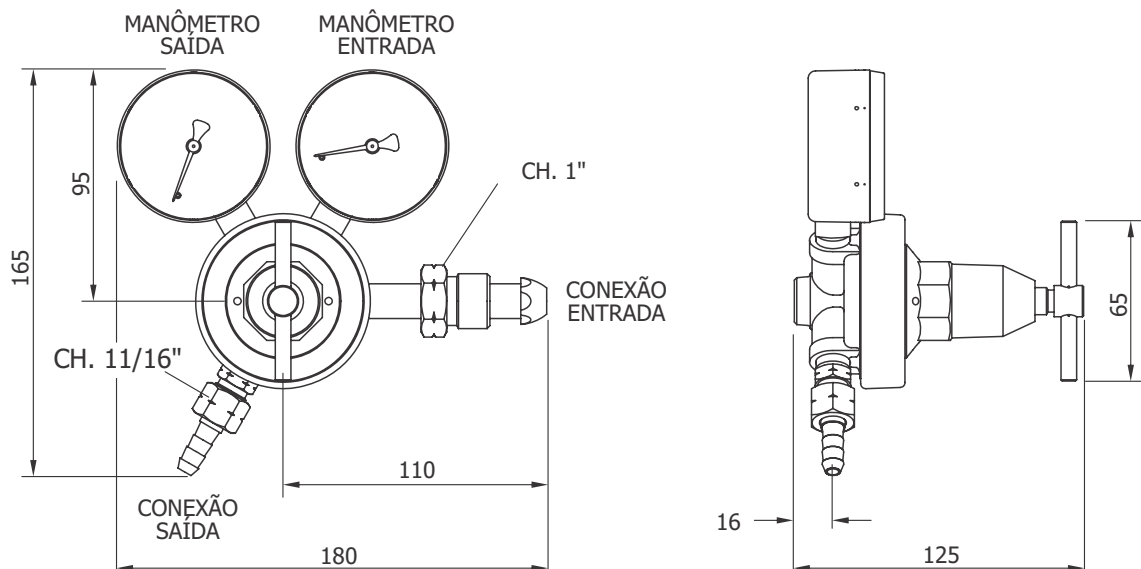
**1,5 kgf/cm<sup>2</sup>**

Vazão Máxima

**8 m<sup>3</sup>/h**

**Válvula de Segurança Interna**

## Dimensões

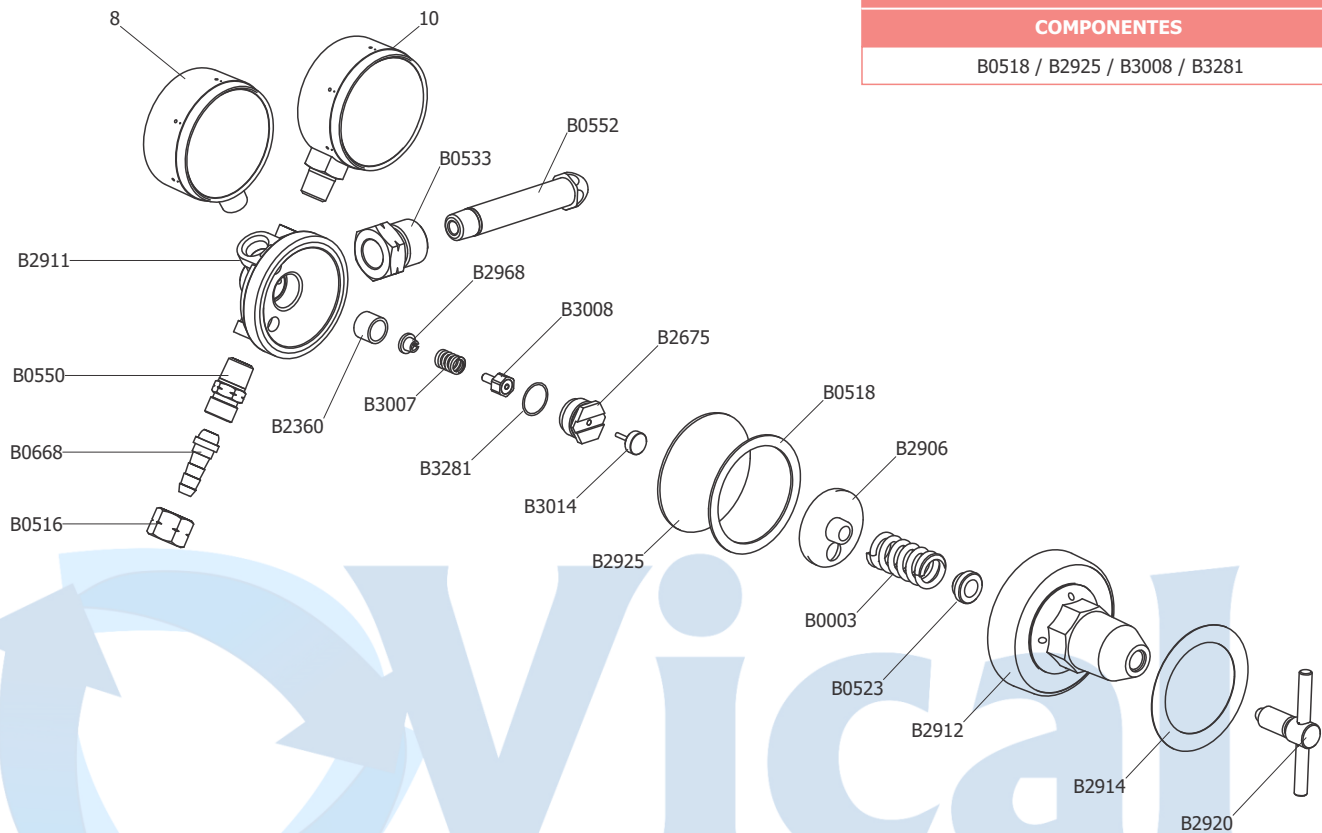


## Montagem

CONJUNTO DE REPARO - CÓDIGO CR040

COMPONENTES

B0518 / B2925 / B3008 / B3281



## Lista de Peças

CÓDIGO	DESCRIÇÃO	MATERIAL	QTD	CÓDIGO	DESCRIÇÃO	MATERIAL	QTD
8	MANÔMETRO - SAÍDA MOD. FSA 62/1- 0/3 kgf/cm <sup>2</sup>	INTERNOS EM LATÃO CAIXA EM AÇO CARBONO / PRETO	1	B2675	PORCA DA SEDE	LATÃO	1
10	MANÔMETRO - ENTRADA MOD. FSA 62/1- 0/30 kgf/cm <sup>2</sup>	INTERNOS EM LATÃO CAIXA EM AÇO CARBONO / PRETO	1	B2906	GUIA DE MOLA C/ ALÍVIO	ZAMAK	1
B0003	MOLA A3.0	AÇO CARB / ZINC. BRANCO	1	B2911	CORPO	LATÃO FORJADO	1
B0516	PORCA DO BICO	LATÃO	1	B2912	CANOPLA	ZAMAK / CINZA	1
B0518	GUARNIÇÃO	POLIETILENO	1	B2914	ETIQUETA	PVC	1
B0523	GUIA DE MOLA	LATÃO	1	B2920	BORBOLETA	LATÃO	1
B0533	PORCA DO CABO	LATÃO	1	B2925	DIAFRAGMA	BORRACHA	1
B0550	NIPLÉ	LATÃO	1	B2968	GUIA DE MOLA	NYLON	1
B0552	CABO	LATÃO	1	B3007	MOLA A1.25	AÇO INOX	1
B0668	BICO	LATÃO	1	B3008	PISTÃO	LATÃO E BORRACHA	1
B2360	BUCHA	BRONZE SINTERIZADO	1	B3014	GUIA E HASTE	LATÃO E AÇO INOX	1
				B3281	ANEL O'RING	BORRACHA	1