

## Válvula Reguladora de Pressão - Alta Vazão



fluido de trabalho  
**Gás Carbônico**  
(CO<sub>2</sub>)

série  
**500**

modelo  
**FR-510LC**

Reguladores de Pressão de Simples Estágio  
Corpo totalmente em Latão  
Uso Industrial, Soldagem, Corte e Aquecimento  
Válvula de Segurança Externa

### Características Técnicas

Conexão de Entrada

**Rosca Direita Interna 3/4" NPT-14**

Conexão de Saída

**Rosca Direita Interna 3/4" NPT-14**

Manômetro de Entrada

**Diâmetro Nominal 62mm,  
Caixa Aço Carbono Pintura Preta,  
Componentes Internos em Latão,  
Escala 2000 psi x 140 kgf/cm<sup>2</sup>**

Manômetro de Saída

**Diâmetro Nominal 62mm,  
Caixa Aço Carbono Pintura Preta,  
Componentes Internos em Latão,  
Escala 200 psi x 14 kgf/cm<sup>2</sup>**

Pressão Máxima de Entrada

**90 kgf/cm<sup>2</sup>**

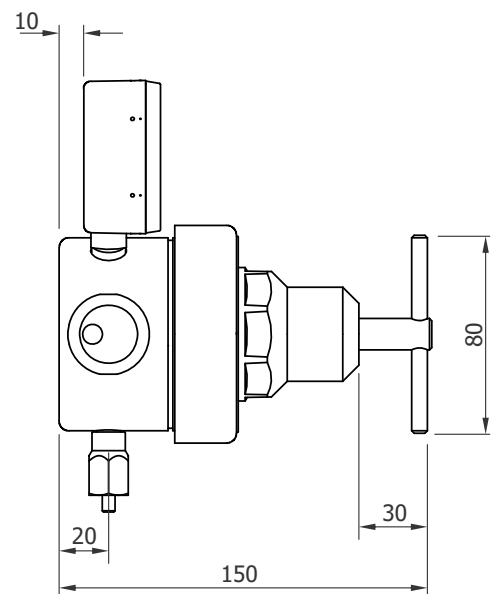
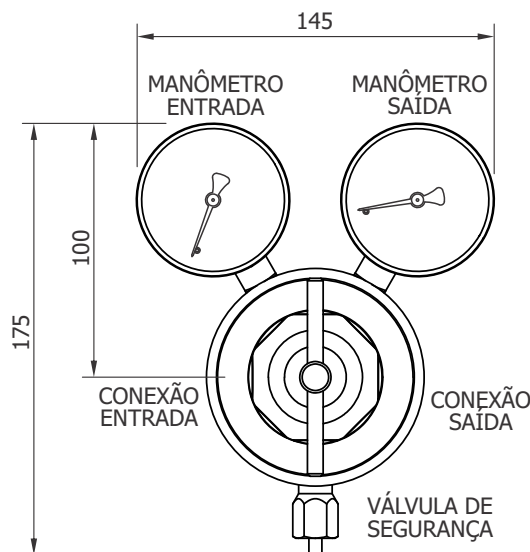
Pressão de Saída

**8 kgf/cm<sup>2</sup>**

Vazão Máxima

**120 m<sup>3</sup>/h**

### Dimensões

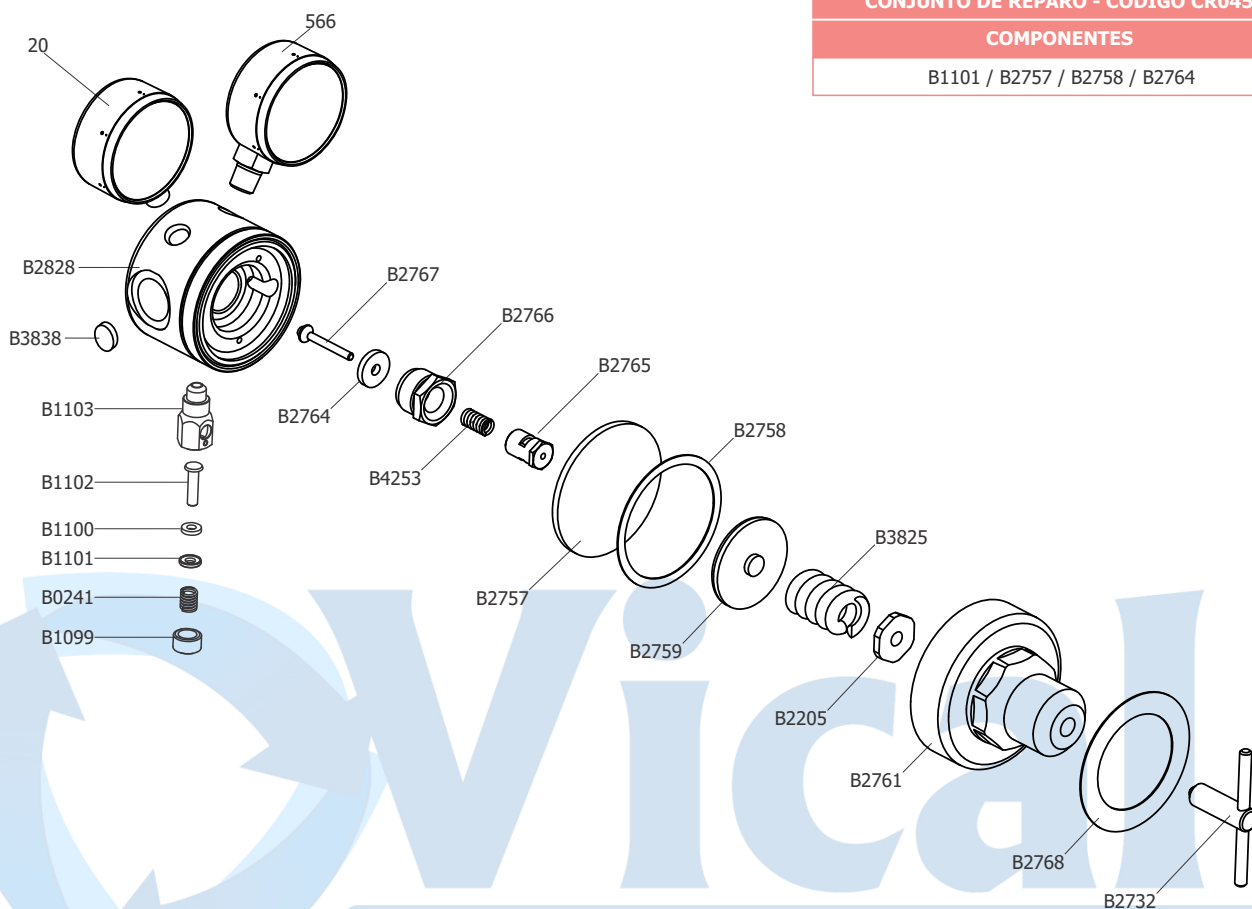


## Montagem

CONJUNTO DE REPARO - CÓDIGO CR045

COMPONENTES

B1101 / B2757 / B2758 / B2764



## Lista de Peças

CÓDIGO	DESCRIÇÃO	MATERIAL	QTD	CÓDIGO	DESCRIÇÃO	MATERIAL	QTD
20	MANÔMETRO - SAÍDA MOD. FSA 62/1 200 psi x 14 kgf/cm <sup>2</sup>	INTERNOS EM LATÃO CAIXA EM AÇO CARBONO / PRETO	1	B2758	ARRUELA	ALUMÍNIO	1
566	MANÔMETRO - ENTRADA MOD. FSA 62/1 2000 psi x 140 kgf/cm <sup>2</sup>	INTERNOS EM LATÃO CAIXA EM AÇO CARBONO / PRETO	1	B2759	GUIA DE MOLA	LATÃO	1
B0241	MOLA A1.0	AÇO INOX	1	B2761	CANOPLA	ZAMAK / CINZA	1
B1099	PARAFUSO	LATÃO	1	B2764	SEDE	NYLON	1
B1100	ARRUELA	LATÃO	1	B2765	GUIA DE MOLA	LATÃO	1
B1101	ARRUELA	LATÃO	1	B2766	PORCA SEDE	LATÃO	1
B1102	HASTE	LATÃO	1	B2767	HASTE	LATÃO	1
B1103	CORPO VALV. SEG.	LATÃO	1	B2768	ETIQUETA	ALUMÍNIO	1
B2205	GUIA DE MOLA	LATÃO	1	B2828	CORPO	LATÃO	1
B2732	BORBOLETA	LATÃO	1	B3825	MOLA A6.0	AÇO CARB / ZINC. BRANCO	1
B2757	DIAFRAGMA	NEOPRENE	1	B3838	FILTRO (1)	BRONZE SINTERIZADO	1
				B4253	MOLA A2.0	AÇO INOX	1