

Válvula Reguladora de Pressão - Post Mix



fluido de trabalho
Gás Carbônico
(CO₂)

série
400

modelo
FR-400

Regulador de Pressão Duplo
Corpo totalmente forjado em Latão
Válvula de Segurança Externa
Desenvolvido para Gaseificação de Bebidas e Sistemas Post-Mix

Características Técnicas

Conexão de Entrada

Rosca Direita Interna 1/4"NPT-18

Pressão Máxima de Entrada

80 kgf/cm²

Conexão de Saída - Regulador 1

Rosca Direita Interna 1/4"NPT-18

Pressão Máxima de Saída

10 kgf/cm²

Conexão de Saída - Regulador 2

Niple Rosca Direita Externa 1/4"NPT-18

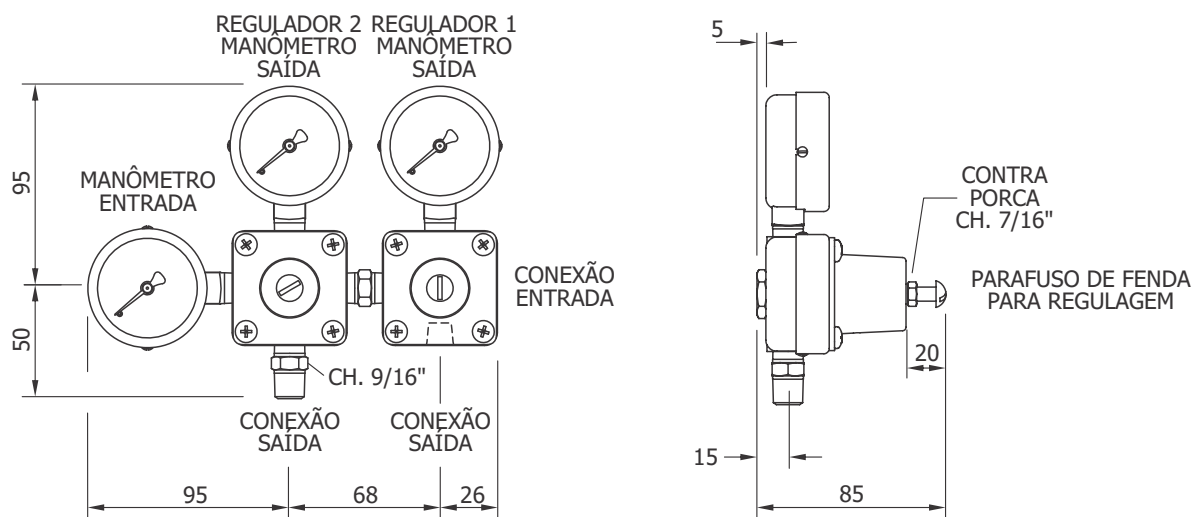
Manômetro Entrada

**Diâmetro Nominal 52mm,
Caixa Latão Forjado Dourado,
Componentes Internos em Latão,
Escala 140 kgf/cm² x 2000 lbf/pol²
com tarja indicativa de troca de cilindro.**

Manômetro de Saída (Reguladores 1 e 2)

**Diâmetro Nominal 52mm,
Caixa Latão Forjado Dourado,
Componentes Internos em Latão,
Escala 160 psi x 11 kgf/cm².**

Dimensões



Válvula Reguladora de Pressão - Post Mix



fluido de trabalho
Gás Carbônico
(CO₂)

série
400

modelo
FR-400

Regulador de Pressão Duplo
Corpo totalmente forjado em Latão
Válvula de Segurança Externa

Desenvolvido para Gaseificação de Bebidas e Sistemas Post-Mix

Características Técnicas

Conexão de Entrada

Rosca Direita Interna 1/4" NPT-18

Pressão Máxima de Entrada

80 kgf/cm²

Conexão de Saída - Regulador 1

Rosca Direita Interna 1/4" NPT-18

Pressão Máxima de Saída

10 kgf/cm²

Conexão de Saída - Regulador 2

Niple Rosca Direita Externa 1/4" NPT-18

Manômetro Entrada

**Diâmetro Nominal 52mm,
Caixa Latão Forjado Dourado,
Componentes Internos em Latão,
Escala 140 kgf/cm² x 2000 lbf/pol²
com tarja indicativa de troca de cilindro.**

Manômetro de Saída (Reguladores 1 e 2)

**Diâmetro Nominal 52mm,
Caixa Latão Forjado Dourado,
Componentes Internos em Latão,
Escala 160 psi x 11 kgf/cm².**

Dimensões

