

## Válvula Reguladora de Pressão



fluidos de trabalho  
**Gás Carbônico**(CO<sub>2</sub>)  
**Argônio**(Ar)  
**Mistura**(Atal)

série  
**100**

modelo  
**FREG-180**

Utilizado na saída dos reguladores de pressão, e destinado a minimizar as perdas de gás que ocorrem durante os processos de soldagem (MIG/TIG). Mantém a pressão e a vazão constantes no acionamento da tocha, permitindo uma economia de gás em aproximadamente 60%.

## Características Técnicas

Conexão de Entrada

**Porca Rosca Direita 9/16"UNF-18**

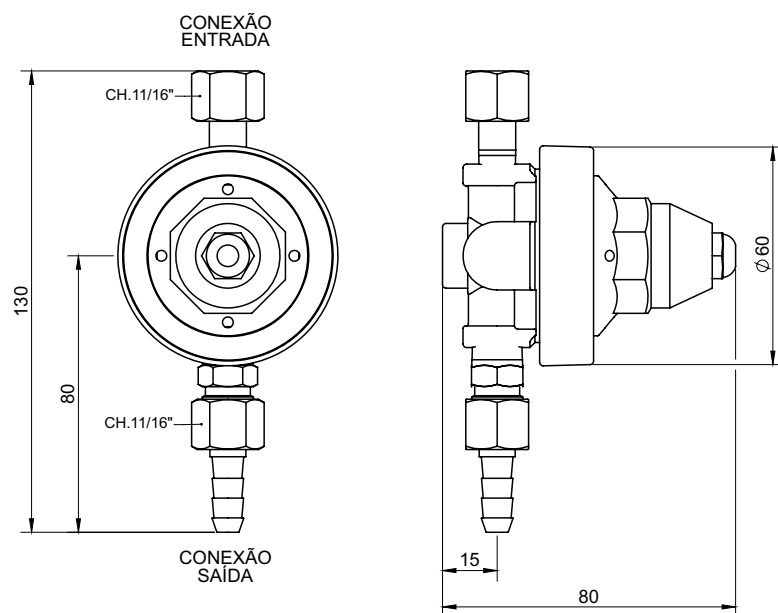
Conexão de Saída

**Porca Rosca Direita 9/16"UNF-18  
 com Bico de Mangueira Ø5/16"**

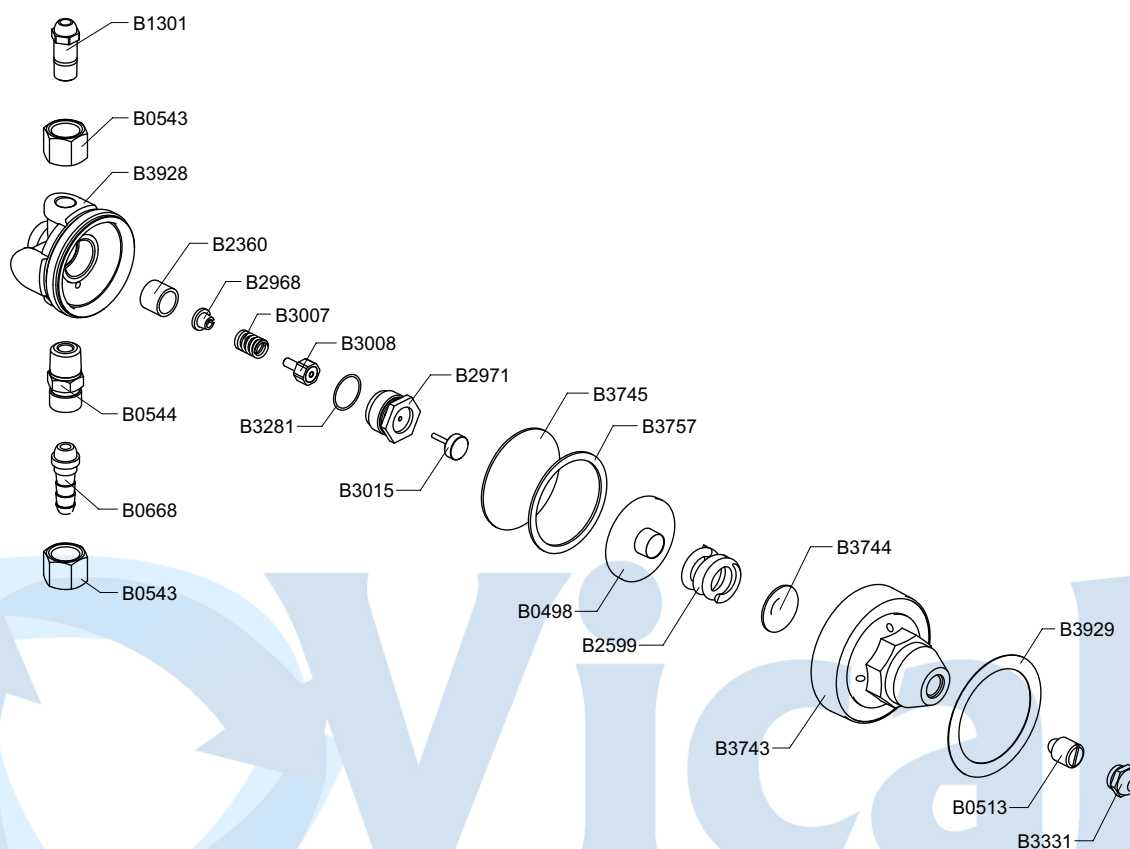
Pressão de Saída

**Pré-Calibrado 0,8 kgf/cm<sup>2</sup>**

## Dimensões



## Montagem



## Lista de Peças

CÓDIGO	DESCRIÇÃO	MATERIAL	QTD	CÓDIGO	DESCRIÇÃO	MATERIAL	QTD
B0498	GUIA DE MOLA	ZAMAK	1	B3008	PISTÃO	LATÃO E BORRACHA	1
B0513	PARAFUSO	LATÃO	1	B3015	GUIA E HASTE	LATÃO E INOX	1
B0543	PORCA	LATÃO	2	B3281	ANEL O'RING	BORRACHA	1
B0544	NIPLE	LATÃO	1	B3331	TAMPÃO	LATÃO	1
B0668	BICO DE MANGUEIRA	LATÃO	1	B3743	CANOPLA	ZAMAK / CINZA	1
B1301	EXTENSÃO	LATÃO	1	B3744	GUIA DE MOLA	AÇO INOX	1
B2360	BUCHA	BRONZE SINTERIZADO	1	B3745	DIAFRAGMA	BORRACHA	1
B2599	MOLA A4.0	AÇO CARB. / ZINC. BRANCO	1	B3757	GUARNIÇÃO	POLIETILENO	1
B2968	GUIA DE MOLA	NYLON	1	B3928	CORPO	LATÃO FORJADO	1
B2971	PORCA DA SEDE	LATÃO	1	B3929	ETIQUETA	ALUMÍNIO	1
B3007	MOLA A1.25	AÇO INOX	1				