

PRESSOSTATO DIGITAL MICROPROCESSADO MODELO VICPRESS-NEW VERSÃO DIN E PC



● Descritivo

O Pressostato digital New-VI Cpress é um produto versátil utilizado em diversas aplicações para medir e controlar a pressão. Possui dupla indicação, sendo o display vermelho a leitura da pressão e o display verde a indicação do Set Point ou unidade de engenharia, se configurado pode ficar alternando entre Set Point e unidade de engenharia.

Além de duas saídas de alarme (relé ou tensão), possui retransmissão de sinal de 4~20mA@12 bits, ideal para a indicação ou controle remoto da pressão.

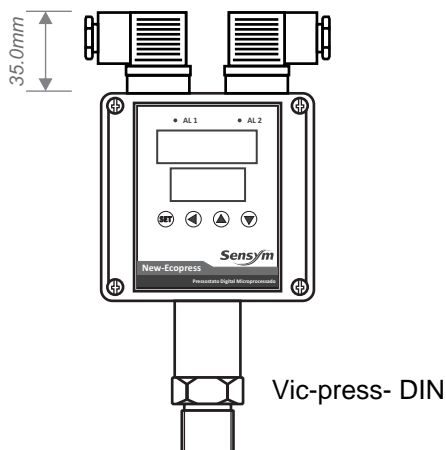
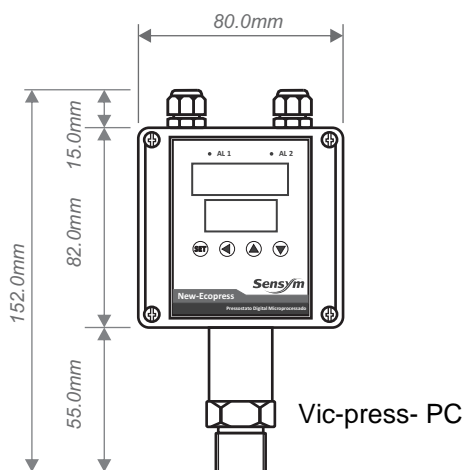
A unidade de engenharia padrão para pedido é em bar, é possível configurar facilmente outras unidades, onde é feita a conversão automaticamente.

Essas funções reunidas, transformam o New-Ecpress em um manômetro digital, transmissor de pressão e pressostato.

● Especificações Técnicas

• Alimentação	85~250Vac ou 24Vcc (especificar)	• Conexão Elétrica	Pressa cabo ou Conec. Din (especificar)
• Faixa de Pressão	-1~1000 bar (especificar)	• Conexão ao Processo	1/4 e 1/2 NPT ou BSP ou flush (especificar)
• Unidades de Engenharia	psi/atm/polCA/Kg/mCA/mmCA/polHG/mmHG/cmHG/bar/mbar/PA/KPA/MPA (configuráveis)	• Peso	350gr
• Saída de Alarme	2 relés SPDT@2Aca ou 2 pulso 12V@20mA (especificar)	• Caixa	Policarbonato
• Saída de Retransmissão	4~20mA 12bits 0,004mA	• Dimensão	P55xL80xA150mm
• Precisão	0,25%FE	• Grau de Proteção	Ip65
• Resolução Indicação	16 bits 4 dígitos	• Temperatura Ambiente	-15~70°C
• Tempo de Resposta	250 ms	• Temperatura Processo	-15~80°C
• Sensor de Pressão	AISI 316L		
• Pressão de Ruptura	2x FE		
• Consumo	6VA		

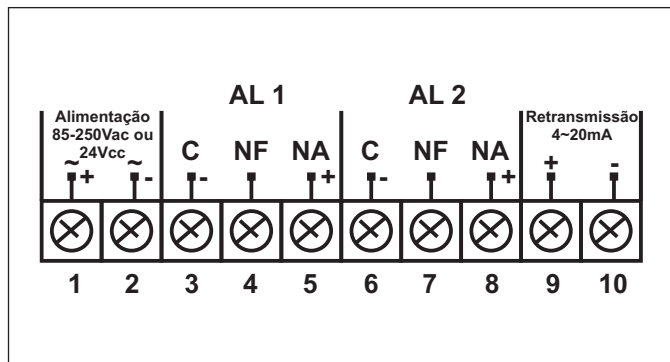
● Dimensões



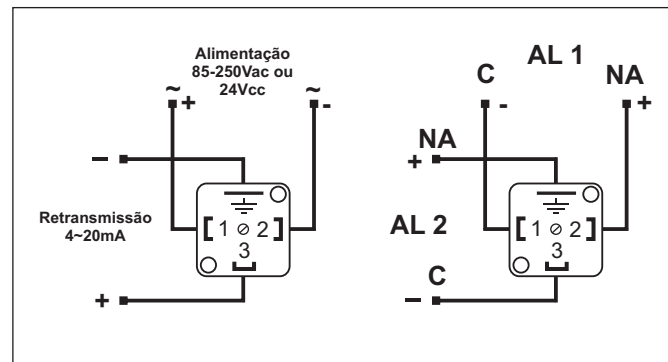
PRESSOSTATO DIGITAL MICROPROCESSADO MODELO VICPRESS-NEW VERSÃO DIN E PC

● Ligação Elétrica

Vic-press- PC



Vic-press- DIN



● Dados para pedido

Abaixo, é possível especificar o modelo desejado do New-vi c press. Itens como alimentação, conexão ao processo escala de pressão são itens necessários para a compra do pressostato.

Vic-press - XXX - XXX - XXX - XXX - XXX

Modelo	Conexão ao Processo	Faixa em bar*	Alimentação	Saída de Alarme
Conector Din (DIN)	1/4 BSP (1/4BSP)	-1~0 (-1~0)	85~250Vac (85~250Vac)	2 Relés SPDT (RR)
Prensa Cabo (PC)	1/4 NPT (1/4NPT)	0~0,2 (0~0,2)	24Vcc (24Vcc)	2 Tensão 12V (VV)
	1/2 BSP (1/2BSP)	-1~1 (-1~1)		
	1/2 NPT (1/2NPT)	-1~5 (-1~5)		
	1/2 BSP Flush (1/2BSPflush)	-1~10 (-1~10)		
	1/2 NPT Flush (1/2NPTflush)	-1~20 (-1~20)		
		-1~50 (-1~50)		
		0~100 (0~100)		
		0~250 (0~250)		
		0~400 (0~400)		
		0~600 (0~600)		
		0~1000 (0~1000)		

* O New-vi cpress possui várias unidades de engenharia, como pode ser visto em sua tabela de faixas. É facilmente alterado as unidades de engenharia e feito a conversão automaticamente da faixa.